

CASA GRANERO

CATEGORIA A
 ZONA CENTRAL, CHILE
 SUPERFICIE: 590 m²
 AÑOS DE CONSTRUCCION: 2017 - 2019

El proyecto consistió en el desarme, traslado y rearmado de un granero sureño de colonos alemanes del siglo XX en la región de los ríos. Su funcionalidad original había desaparecido, por lo que su destino estaba en jaque siendo la venta de la madera su principal amenaza.

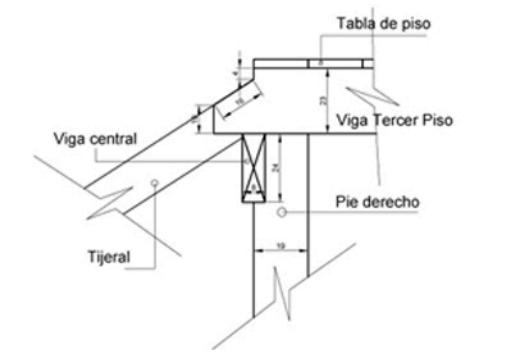
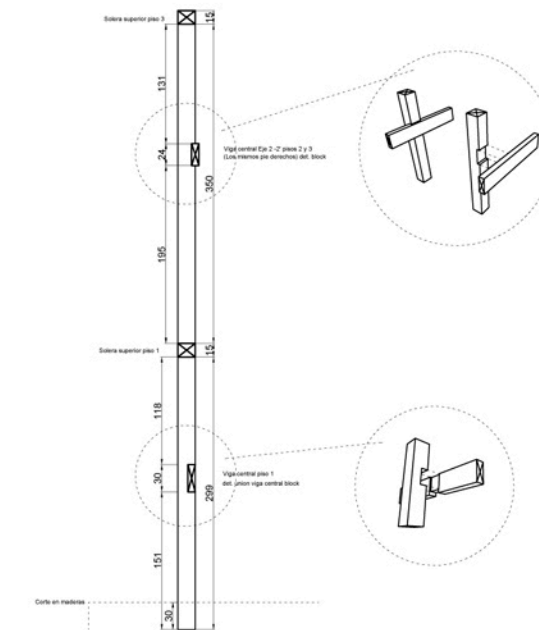
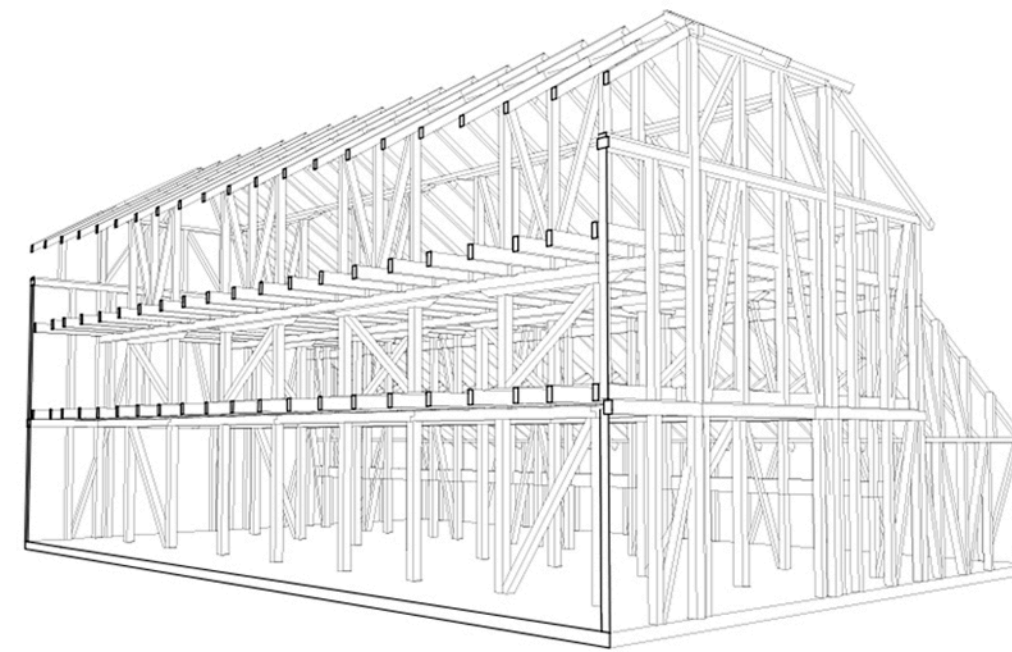
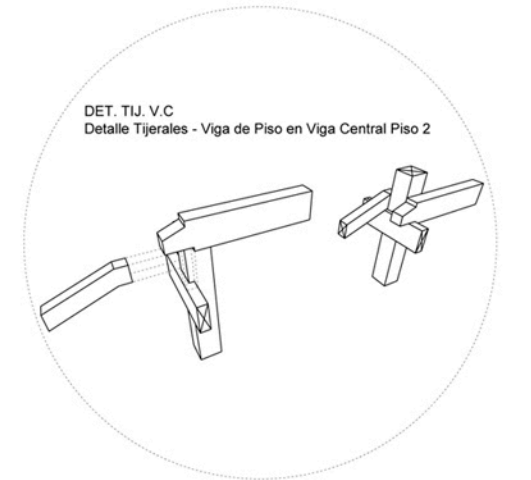
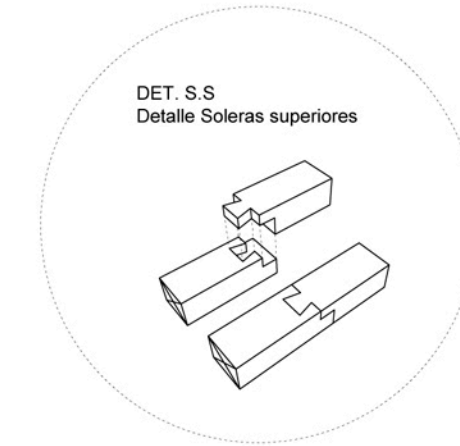
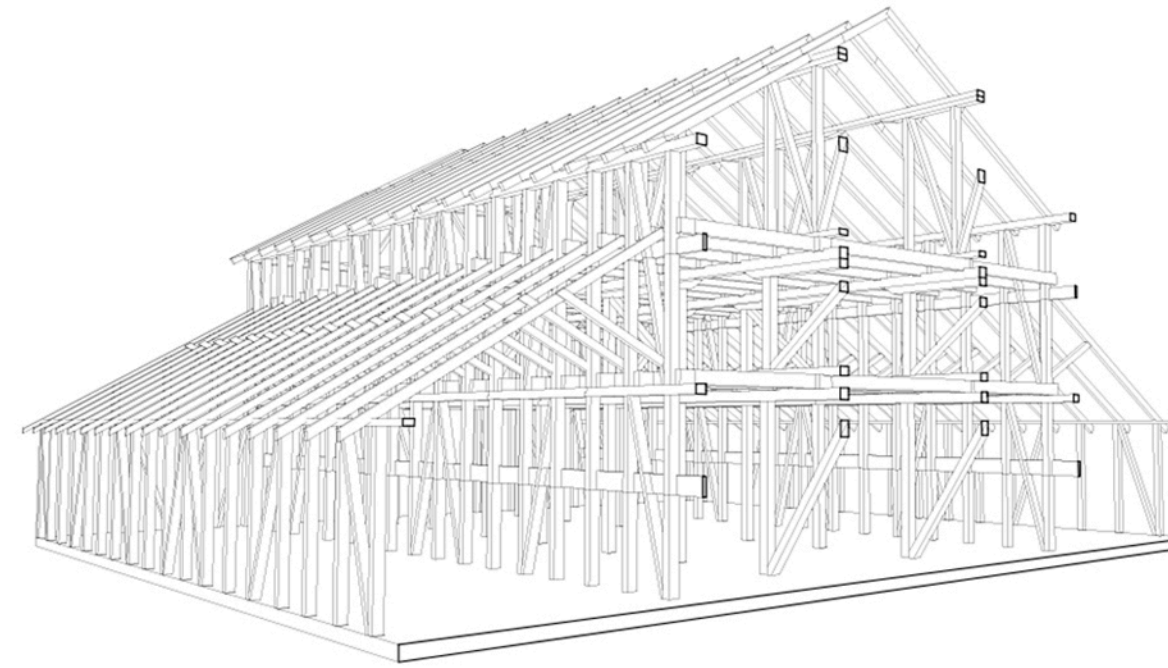
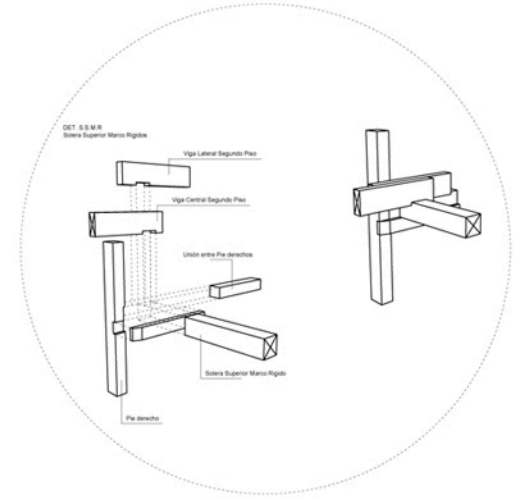
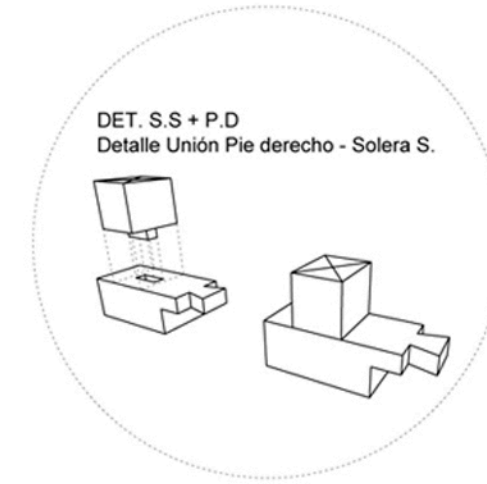
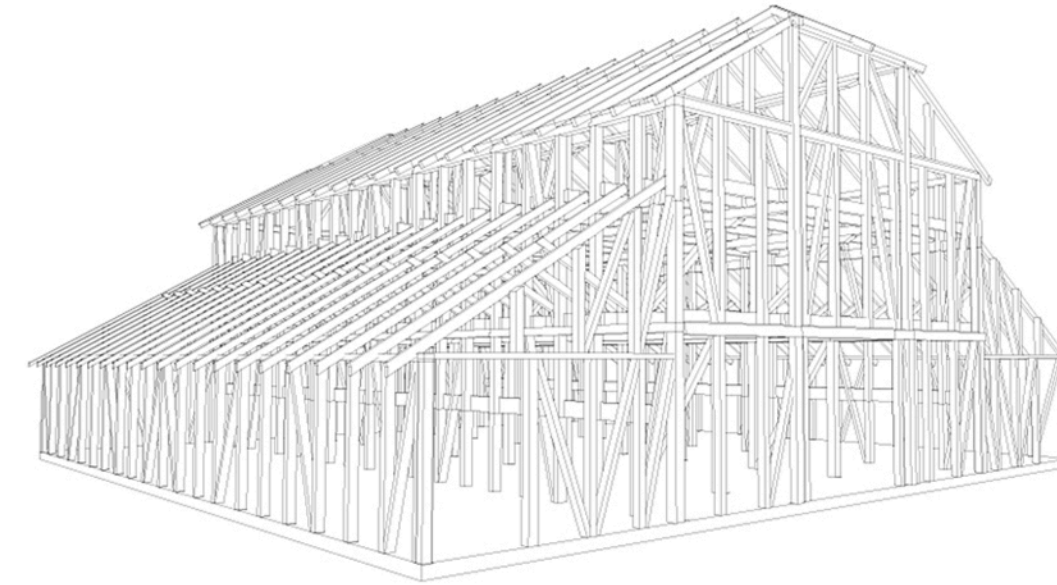
El encargo fue darle una nueva vida, manteniendo su condición de patrimonio utilizando las mismas piezas y ensamblajes originales. Para eso se realizó un levantamiento donde a cada pieza se le asignó un número, color y letra, según piso y eje para así poder agruparlas e identificarlas en el momento del rearmado.

El traslado hace referencia al principio básico de la arquitectura en madera. La suma de las partes genera el total, en donde cada pieza tiene una solicitud estructural y función específica. Es por eso que cada ensamble es diferente, así como la longitud y sección de cada pieza.

Para justificar su continuidad en el tiempo había que reformular su programa y contexto, por lo que su nuevo destino habitacional en el actual emplazamiento permite una mayor intensidad de uso que lo mantiene vivo conservando su valor histórico.



LEVANTAMIENTO DE GRANERO ORIGINAL - ESTRUCTURA + DETALLES CONSTRUCTIVOS



SECUENCIA DEL PROCESO: GRANERO ORIGINAL, DESARMADO, REARMADO Y NUEVA CASA GRANERO

