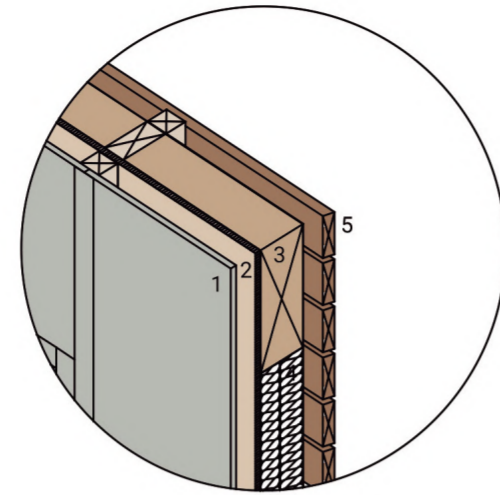


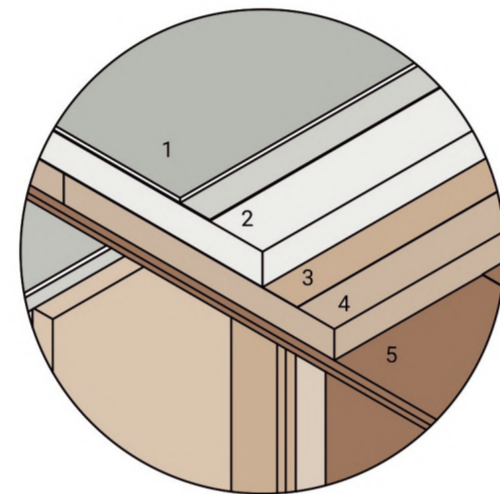


A - DETALLE PANEL SIP EXTERIOR



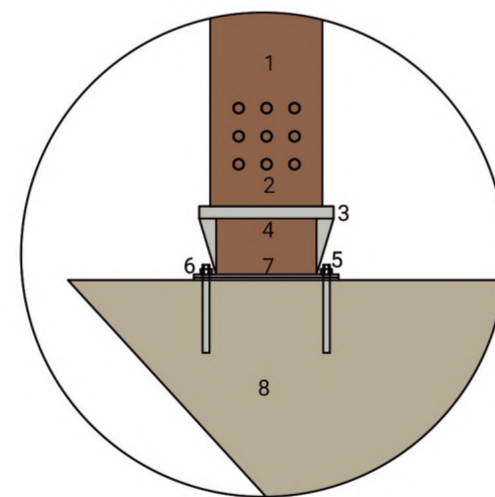
- 1) Placa de Yeso 15 mm
- 2) Osb
- 3) Viga 3" x 8"
- 4) Lana de vidrio
- 5) Listones de madera exterior

B - DETALLE CUBIERTA



- 1) Placa de Yeso 15 mm
- 2) Lana de Vidrio
- 3) Terciado 15 mm
- 4) Membrana Aislante 5 mm
- 5) Tablero Terciado 12 mm

C - DETALLE ESTRUCTURAL ANCLAJE



- 1) Pilar de madera laminada 400 mm x 200 mm
- 2) Perno con tuerca y golilla galvanizado
- 3) Pletina galvanizada soportante
- 4) Cajon metálico soportante de 380 mm x 380 mm
- 5) Fierro galvanizado con hilos de 1 1/2"
- 6) Tuerca galvanizada
- 7) Pletina de 420 mm x 640 mm
- 8) Hormigon H-30

