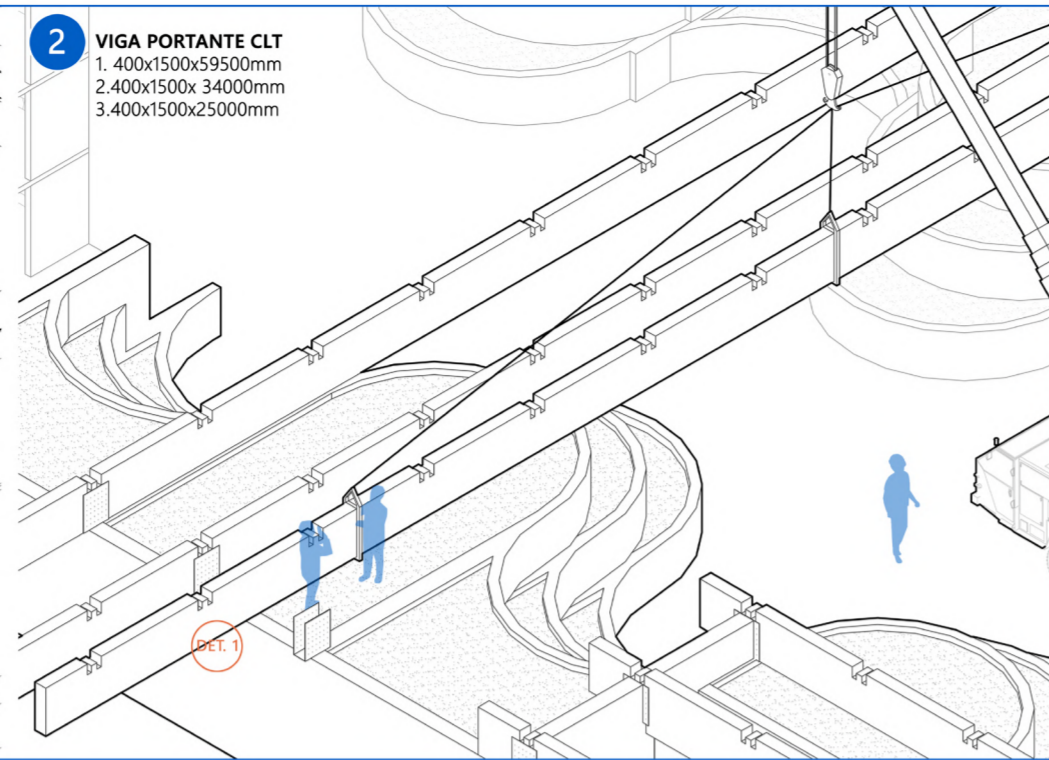
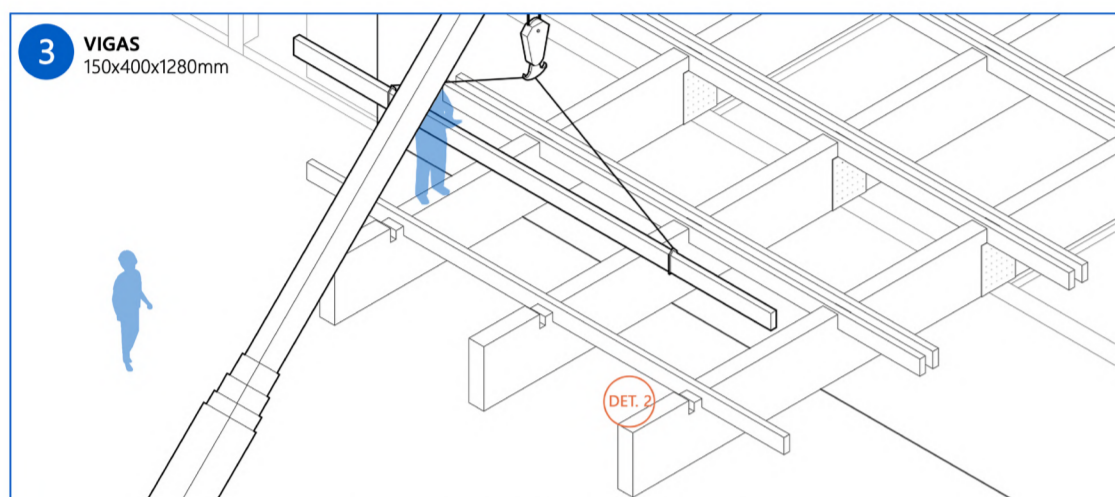


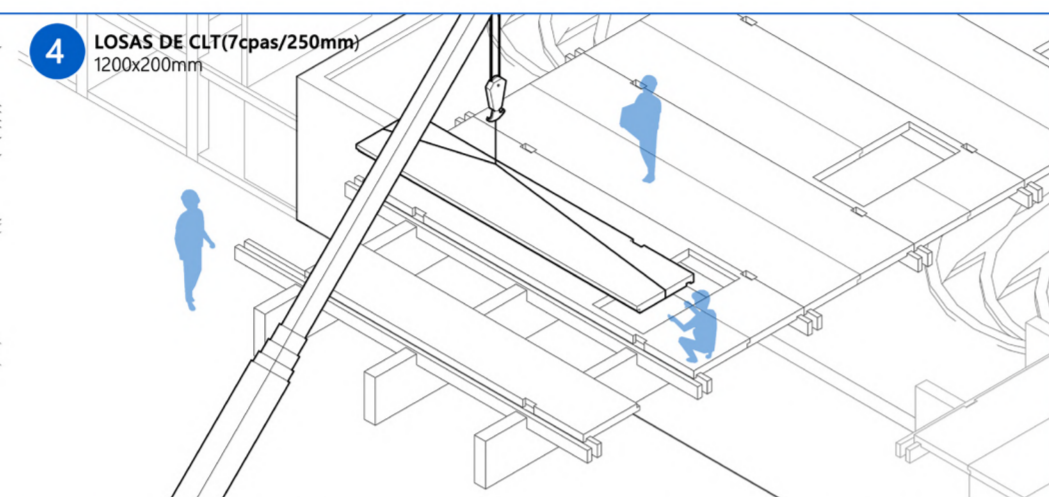
**1 PRIMER NIVEL DE HORMIGÓN ARMADO**  
1.-Pilares:  
2.-Vigas:



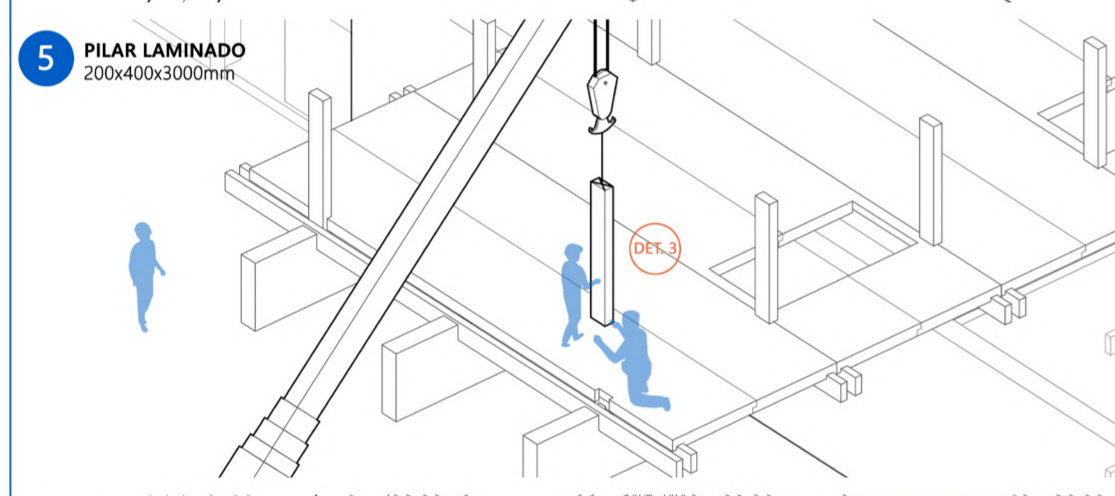
**2 VIGA PORTANTE CLT**  
1. 400x1500x59500mm  
2. 400x1500x 34000mm  
3. 400x1500x25000mm



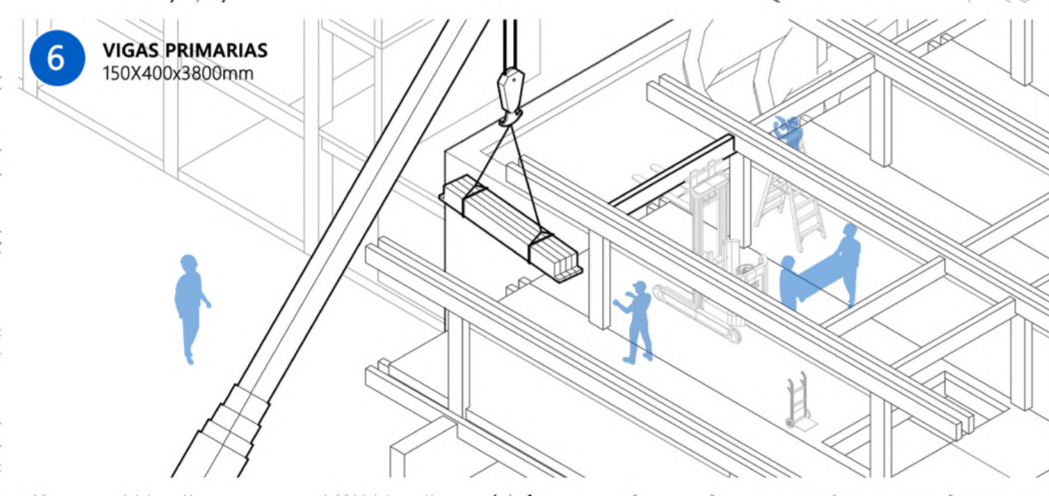
**3 VIGAS**  
150x400x1280mm



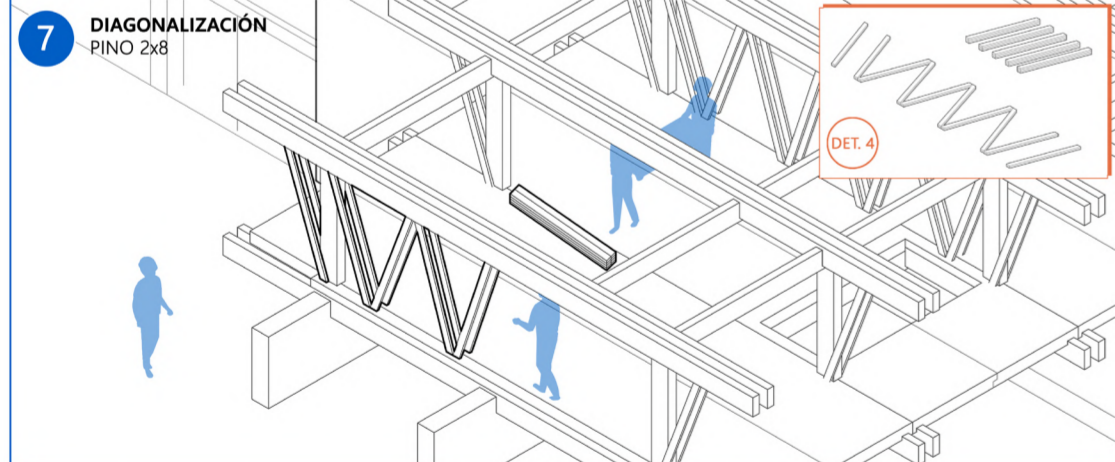
**4 LOSAS DE CLT(7cpas/250mm)**  
1200x200mm



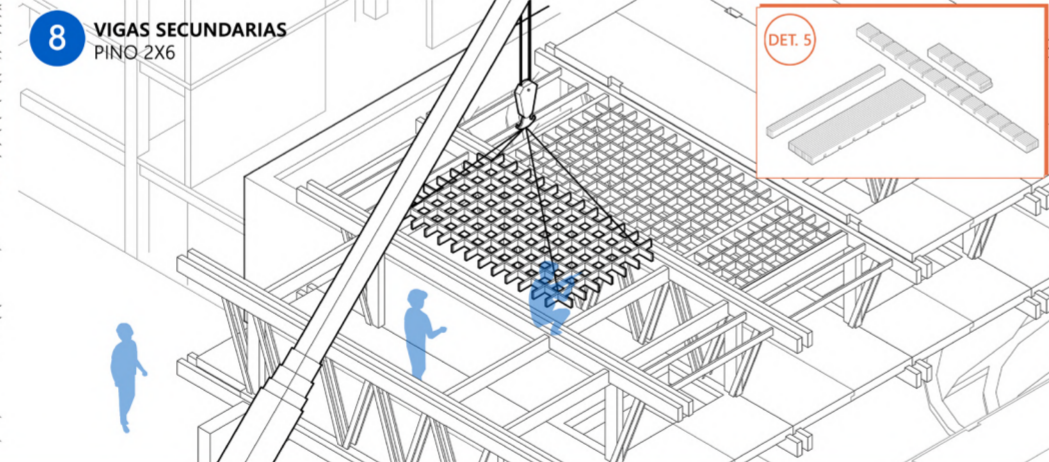
**5 PILAR LAMINADO**  
200x400x3000mm



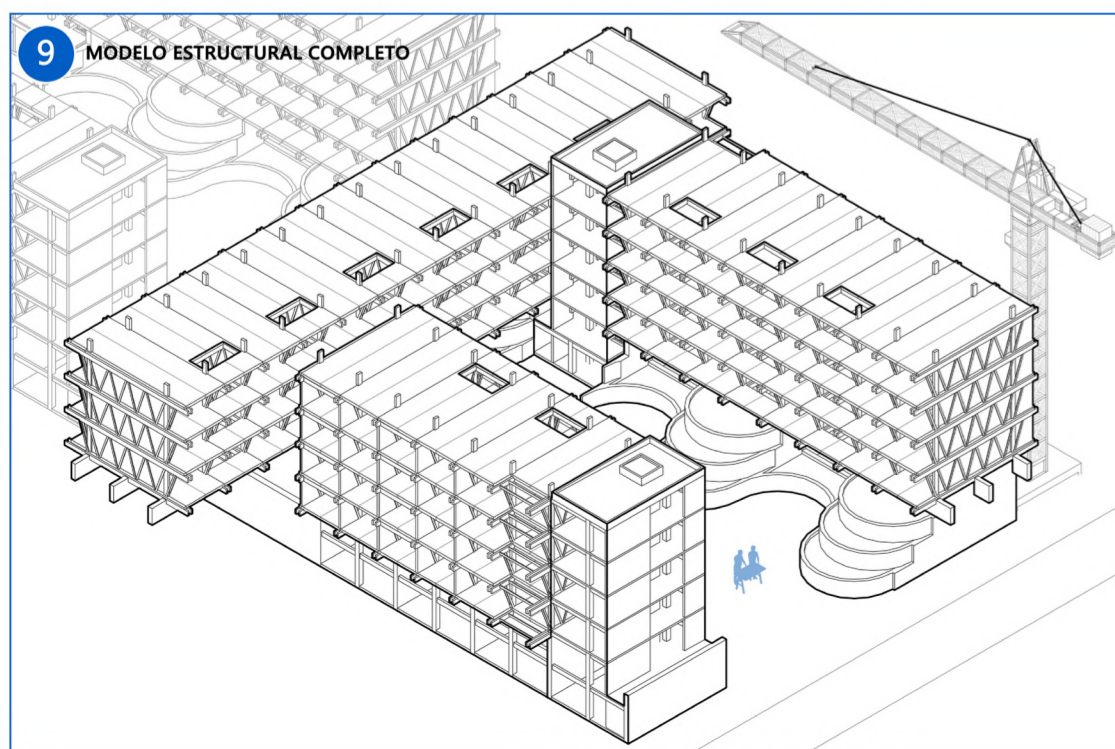
**6 VIGAS PRIMARIAS**  
150x400x3800mm



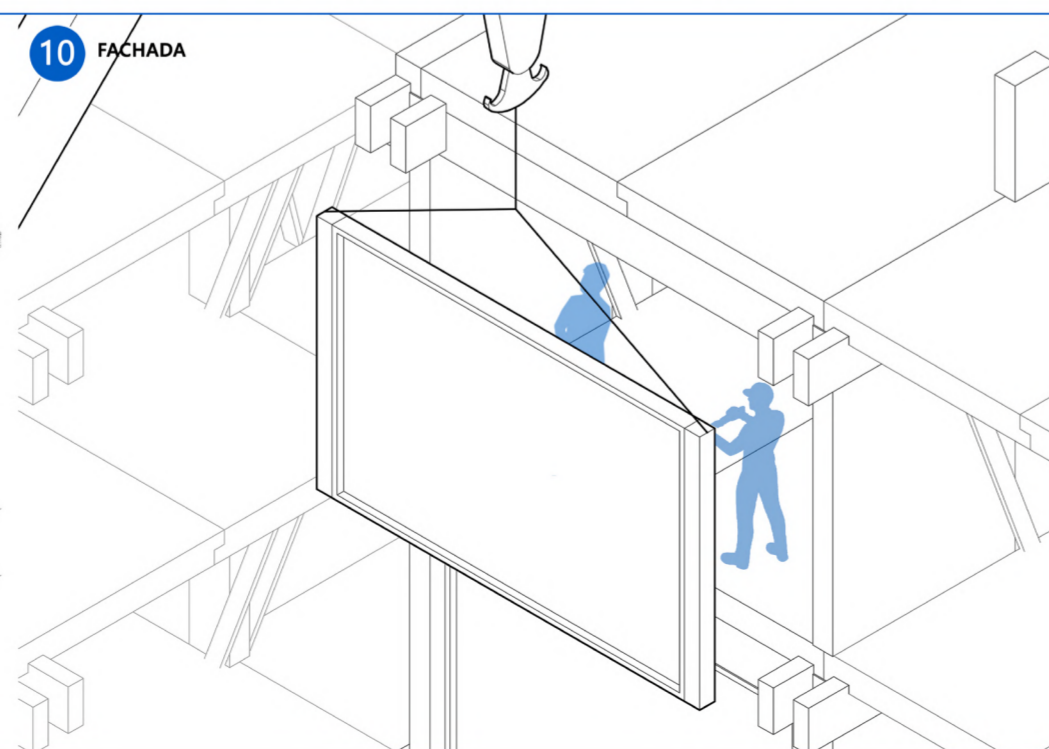
**7 DIAGONALIZACIÓN**  
PINO 2x8



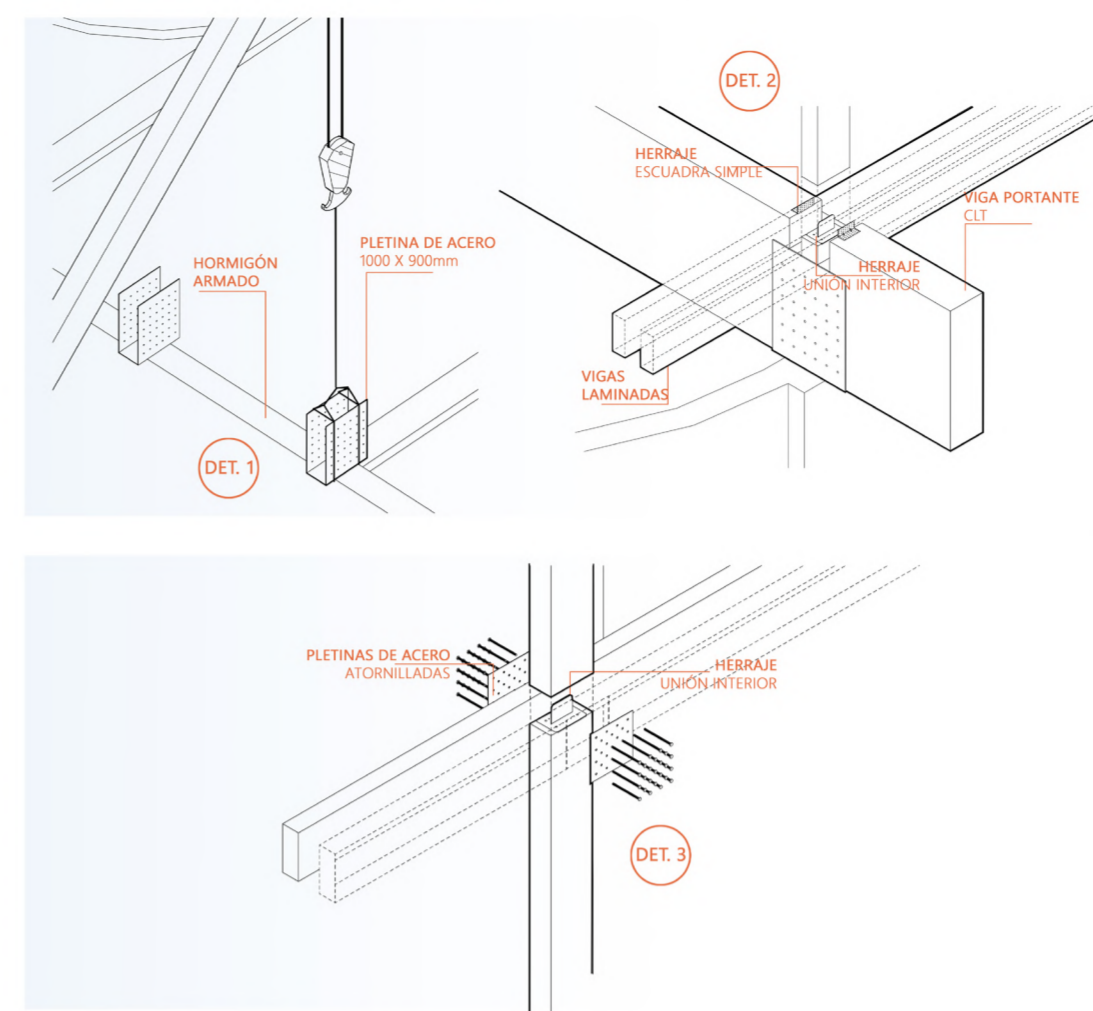
**8 VIGAS SECUNDARIAS**  
PINO 2X6



**9 MODELO ESTRUCTURAL COMPLETO**



**10 FACHADA**



**CORTE/ ESCANTILLÓN**

**A-A'**

- 1.-CAMARA DE AIRE
- 2.-CERCHA DE MADERA 2\*6
- 3.-FIELTRO ASFALTICO LISO
- 4.-LOSA CLT 250MM 7 CAPAS
- 5.-VIGAS SECUNDARIAS CRUCETAS 2\*8 C/45CM
- 6.-CIELO FALSO: TERCiado ESTRUCTURAL DE 9MM REVESTIMIENTO DECOFAZ

**B-B'**

- 1.-PISO FLOTANTE 8MM
- 2.-FIELTRO ASFALTICO LISO
- 3.-LOSA DE ENTREPISO CLT 250MM 7 CAPAS
- 4.-VIGAS SECUNDARIAS 2\*8 C/60CM
- 5.-BARANDA DE ACERO NEGRO COMPUESTA: BARRAS DE ACERO DE 10MM C/10CM PLETINAS DE ACERO ELECTROSOLDADAS 4M

**C-C'**

- 1.-PISO FLOTANTE 8MM
- 2.-FIELTRO ASFALTICO LISO
- 3.-LOSA DE ENTREPISO CLT 250MM 7 CAPAS
- 4.-VIGAS SECUNDARIAS 2\*8 C/60CM
- 5.-CAMARA DE AIRE PARA INSTALACIONES (GRAN VIGA DE CLT 40\*150CM)
- 6.-CIELO FALSO: VIGAS DE MADERA DE 2\*6 POLIESTIRENO EXPANDIDO DE 5MM TERCiado ESTRUCTURAL DE 9MM REVESTIMIENTO DECOFAZ

**D-D'**

- 1.-CURVA DE HORMIGON ARMADO H: 150CM
- 2.-SUSTRATO
- 3.-MACETA DE ACERO
- 4.-PIEDRAS/BOLONES FILTRADORES

**E-E'**

- 1.-PISO FLOTANTE 8MM
- 2.-FIELTRO ASFALTICO LISO
- 3.-RADIER DE HORMIGÓN 150MM
- 4.-SOBRECIMIENTO 200MM
- 5.-FUNDACIÓN DE HORMIGÓN 80\*70CM
- 6.- TERRENO NATURAL

**F-F'**

- 1.-PALMETAS DE HORMIGÓN 60\*60
- 2.-BARRERA DE HUMEDAD
- 3.-RIPIO 100MM
- 4.-TERRENO NATURAL

