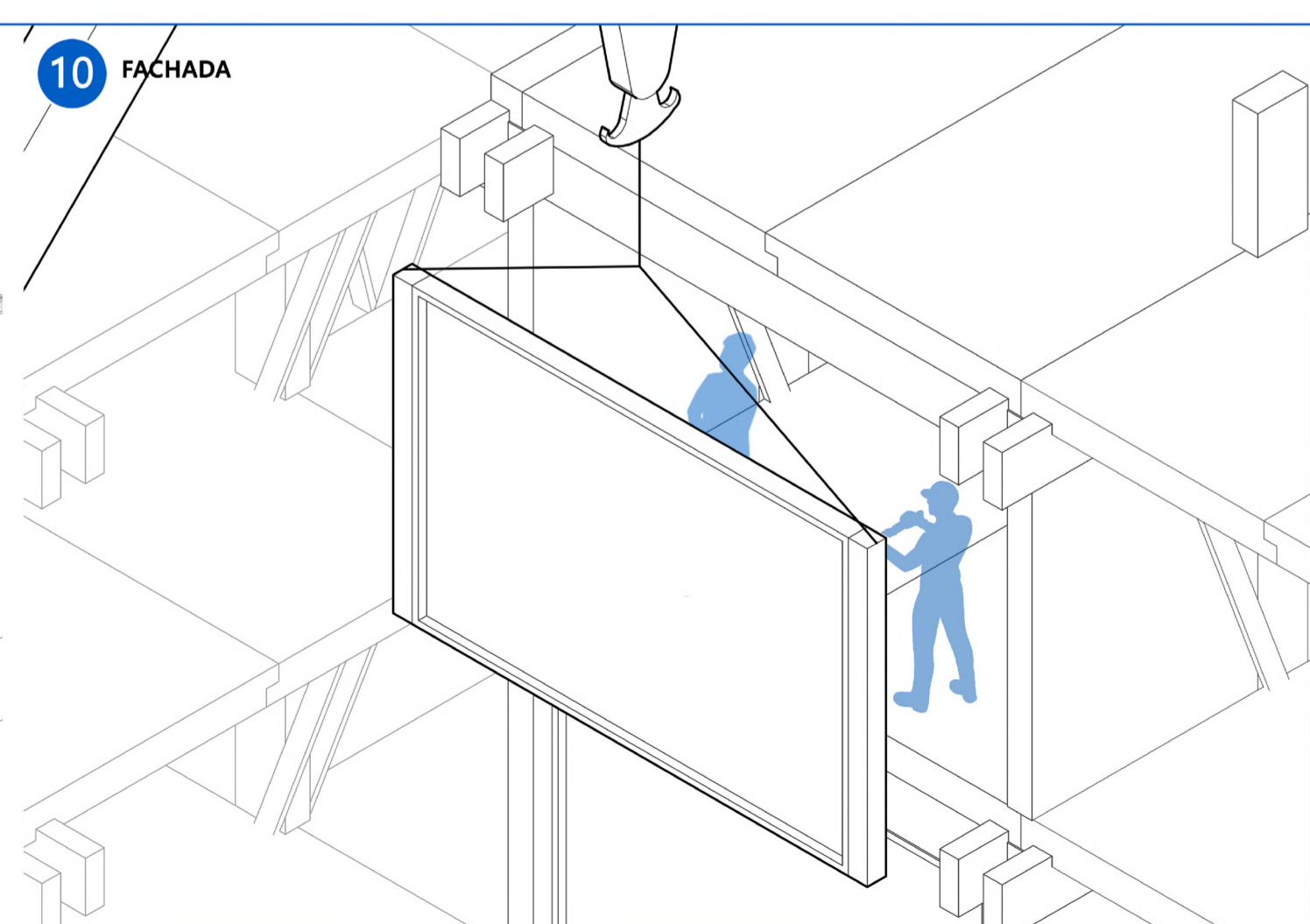
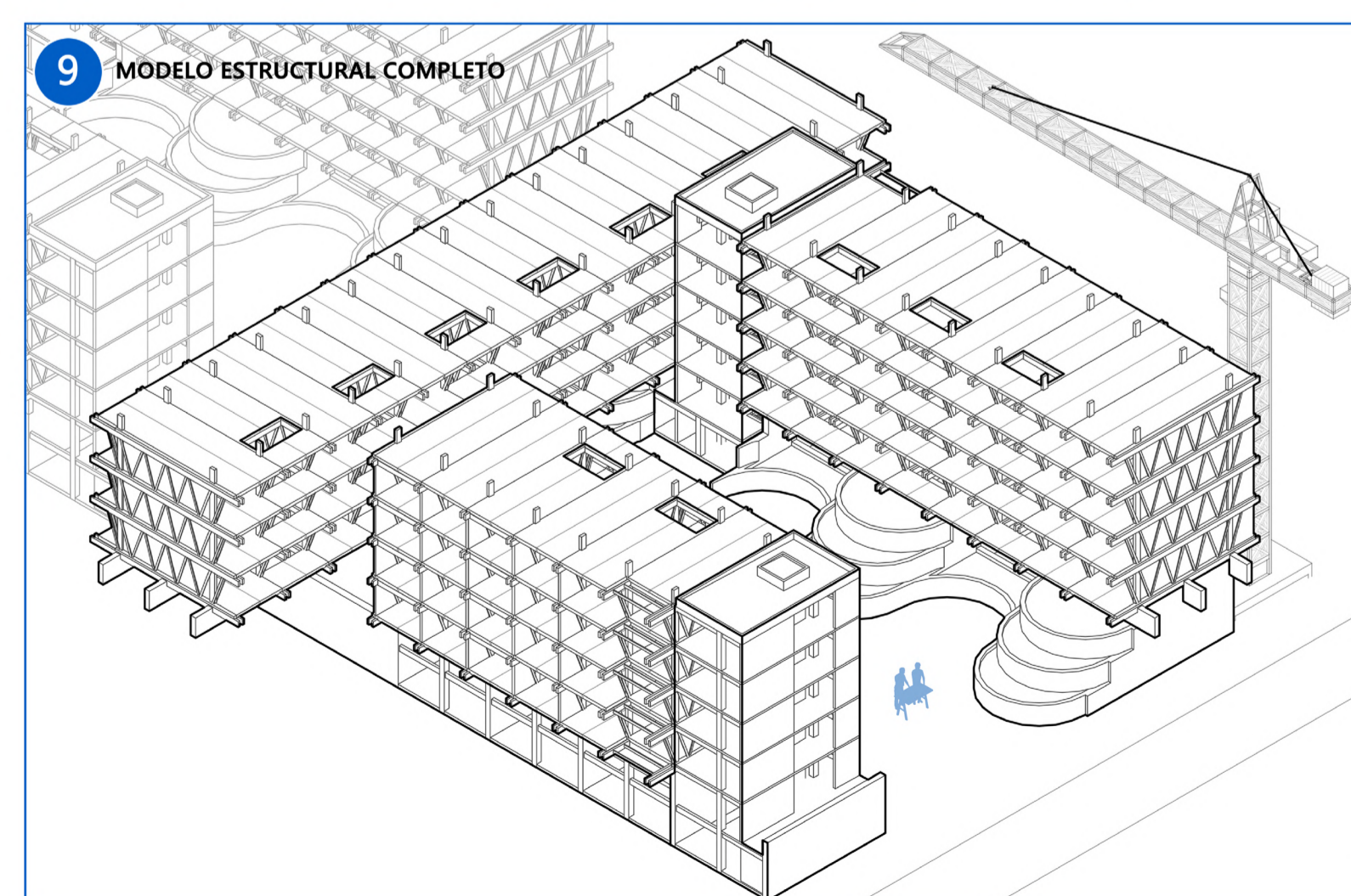
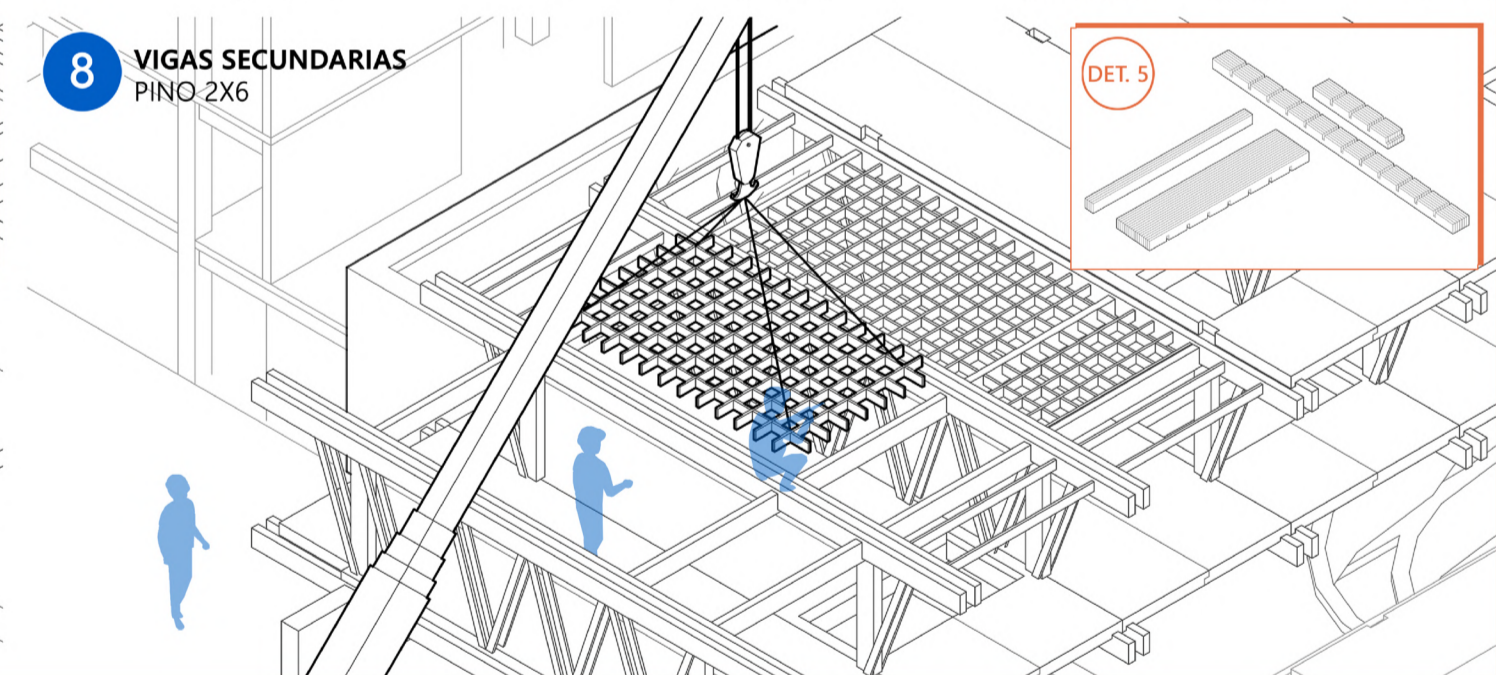
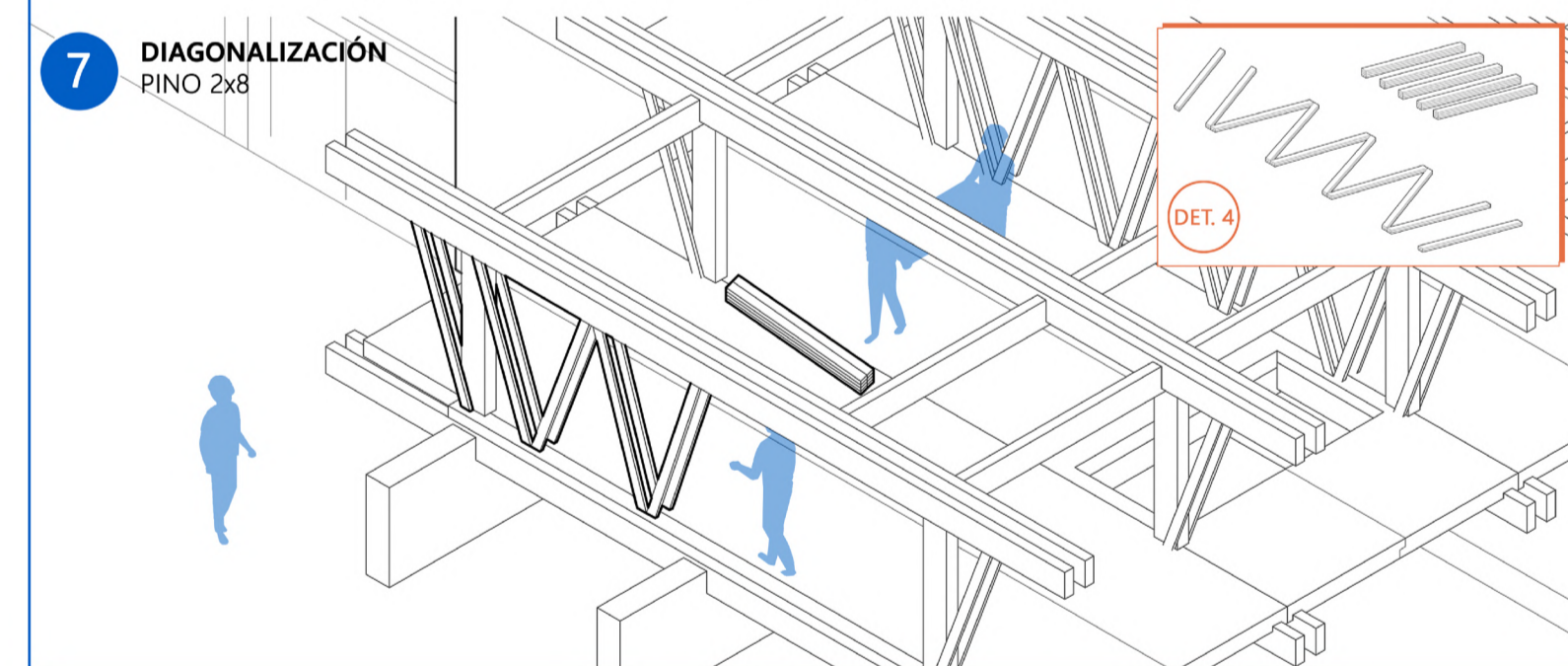
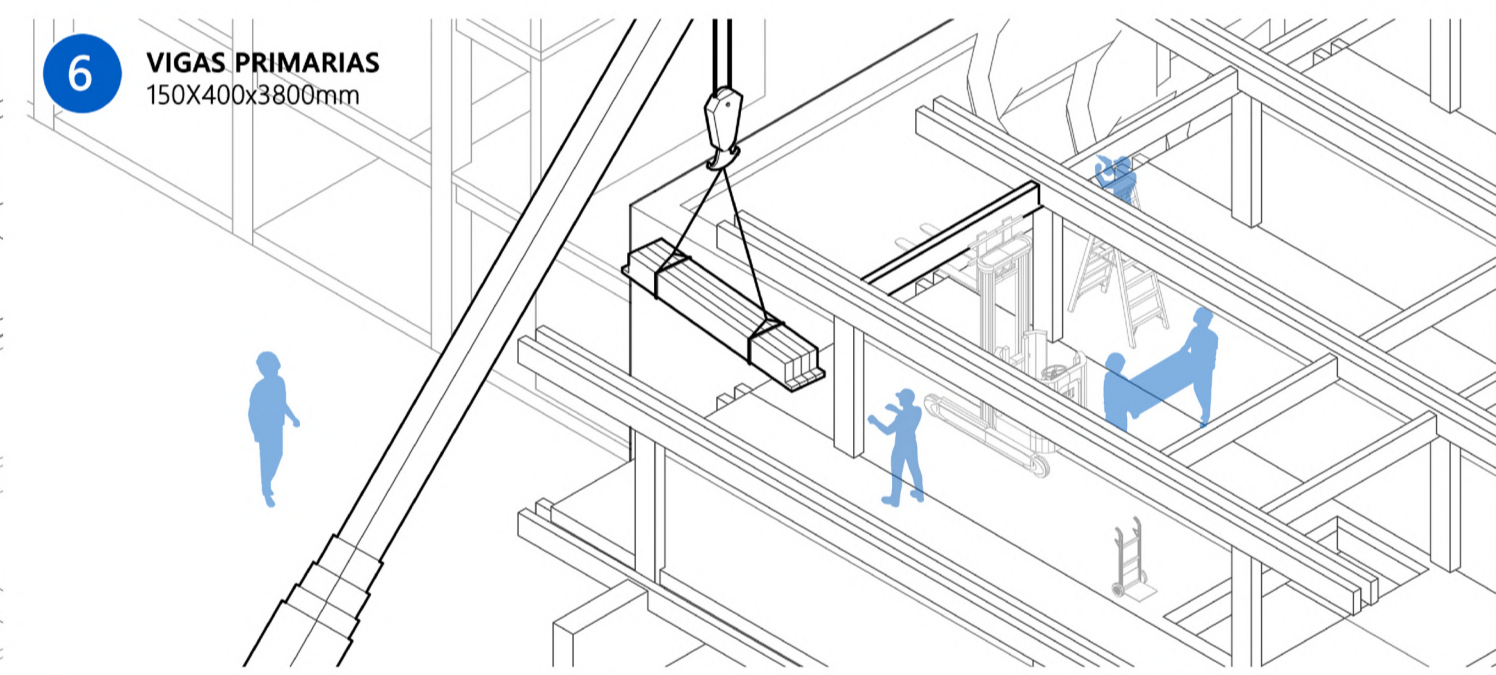
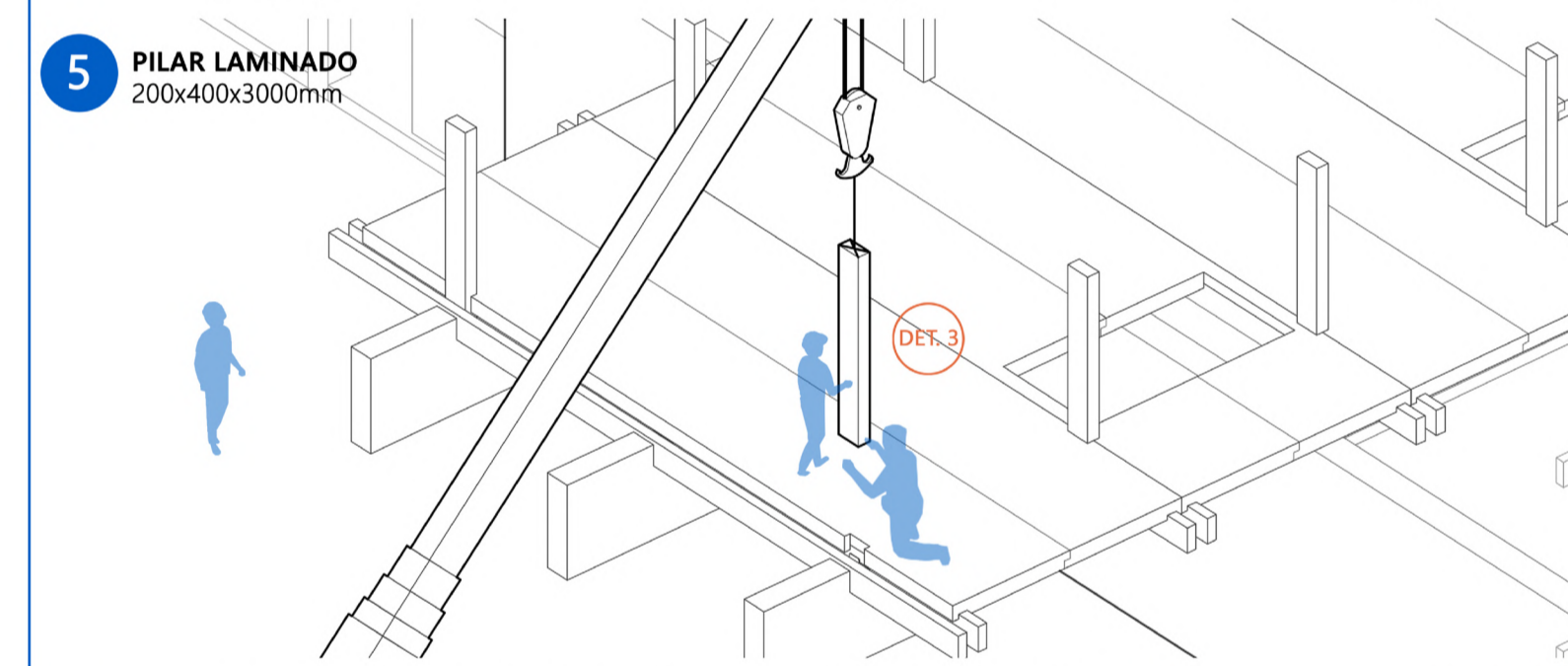
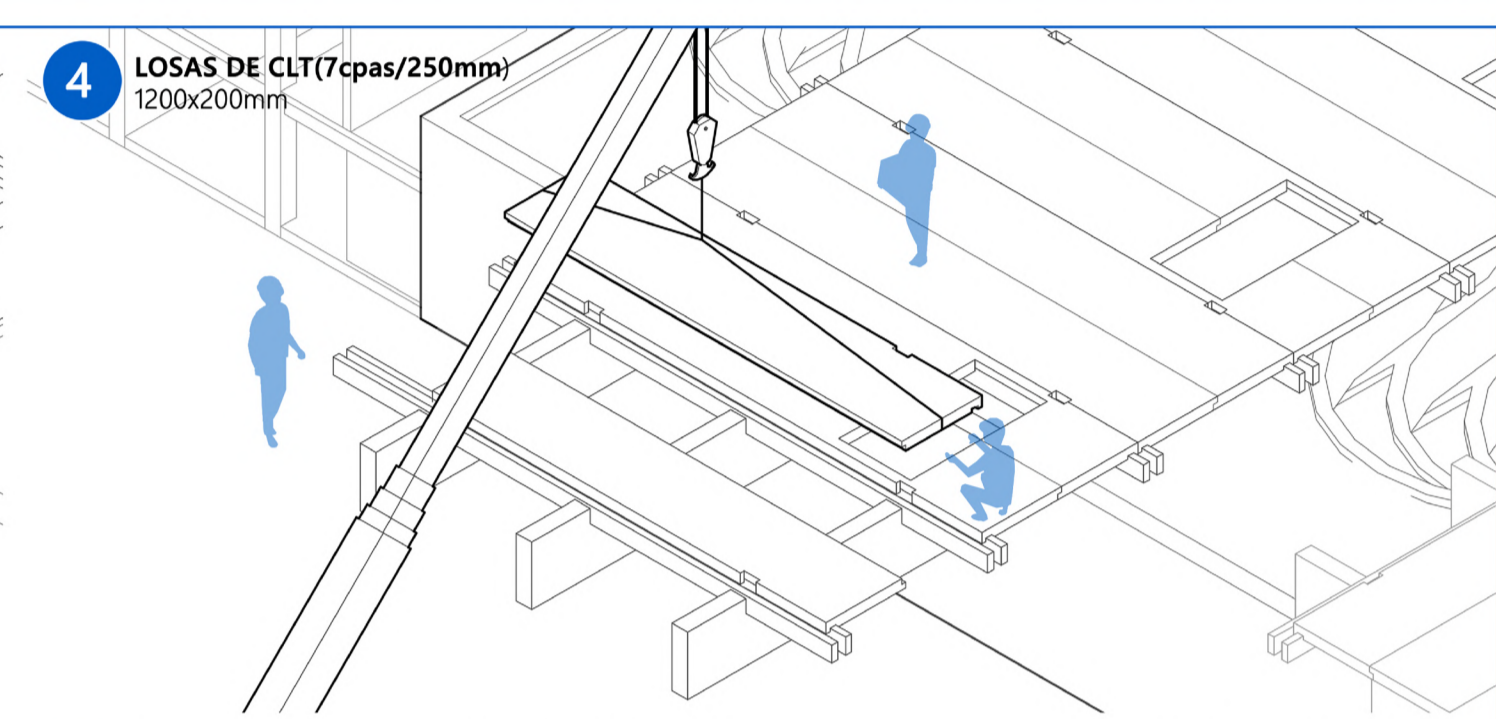
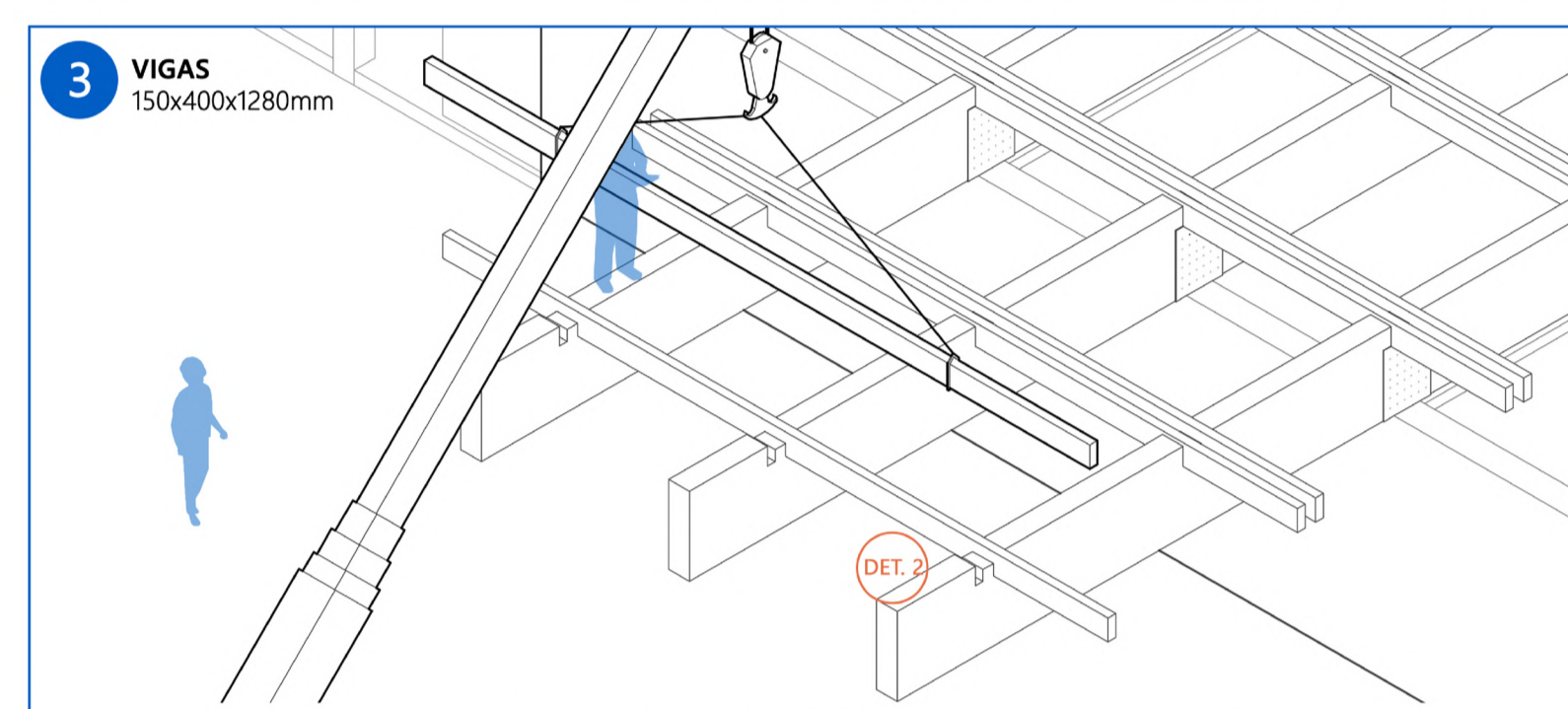
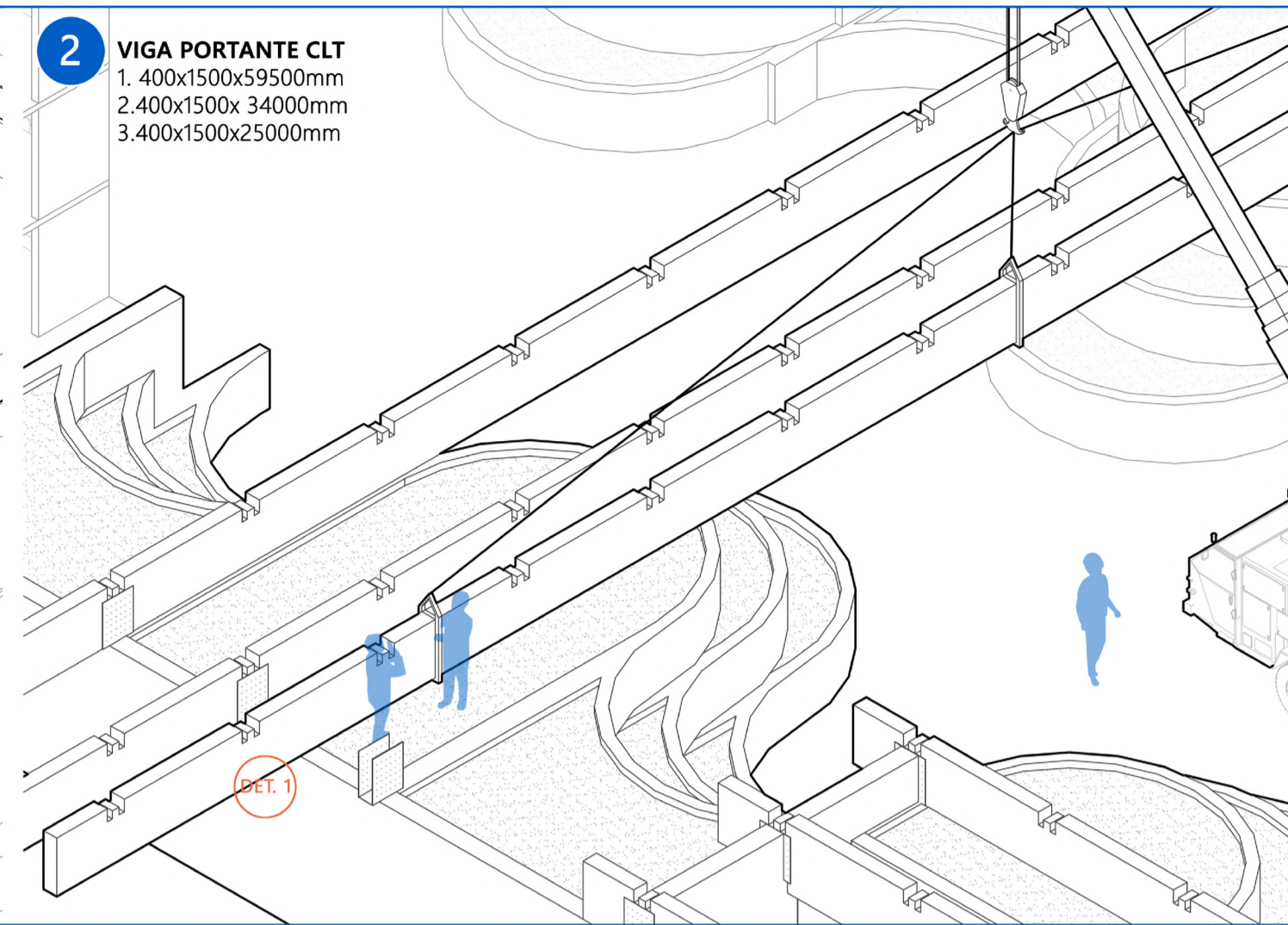
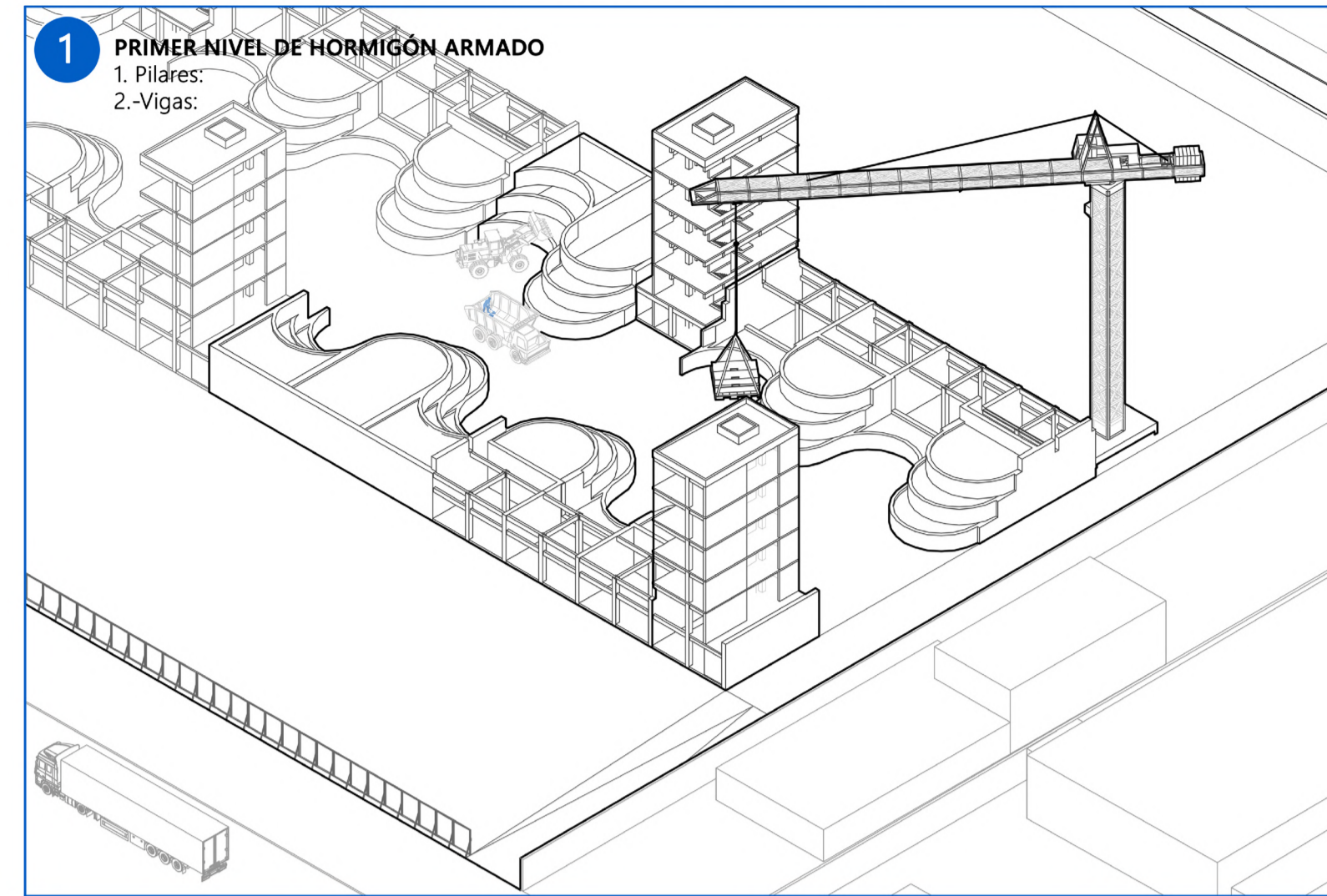
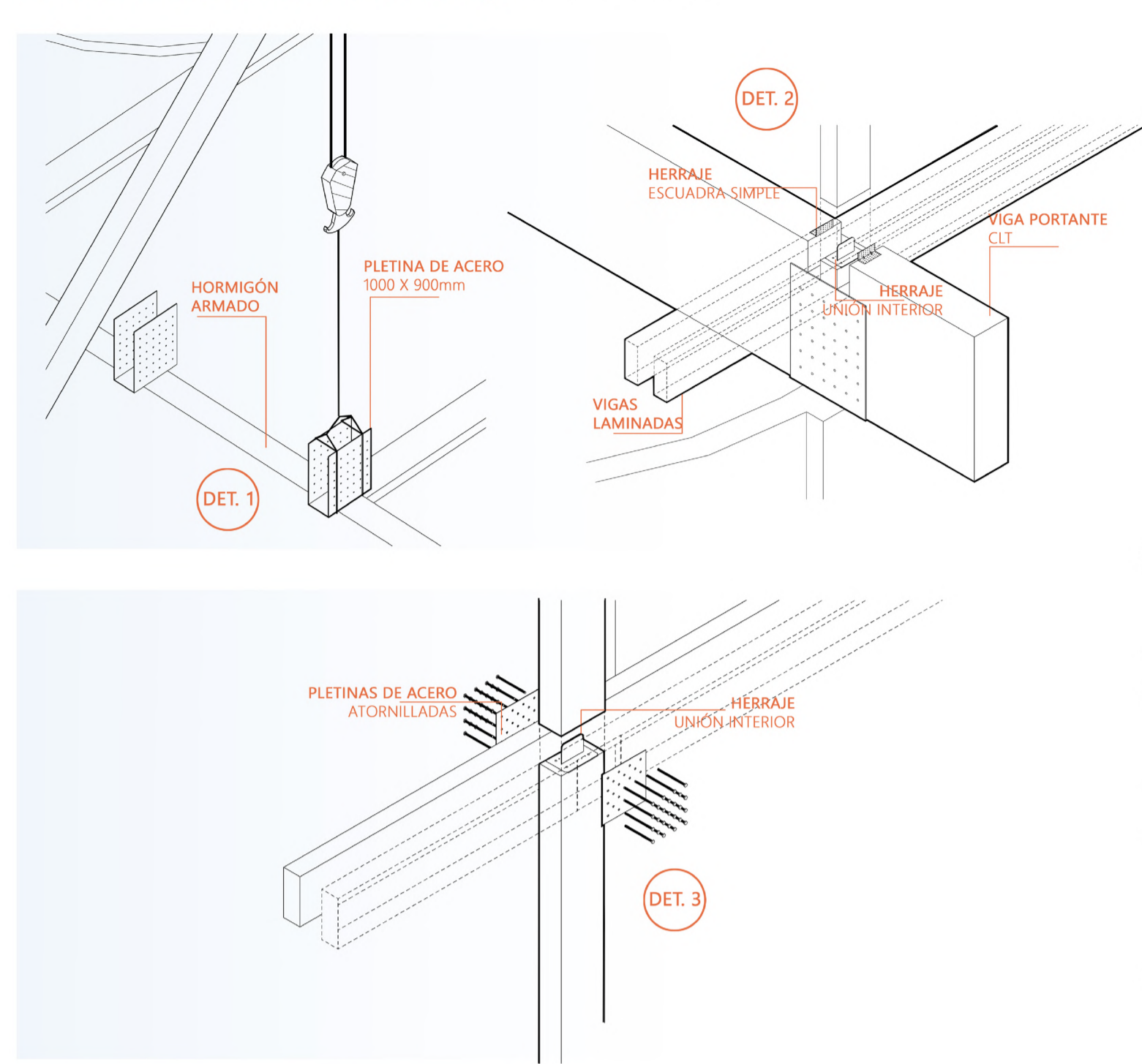


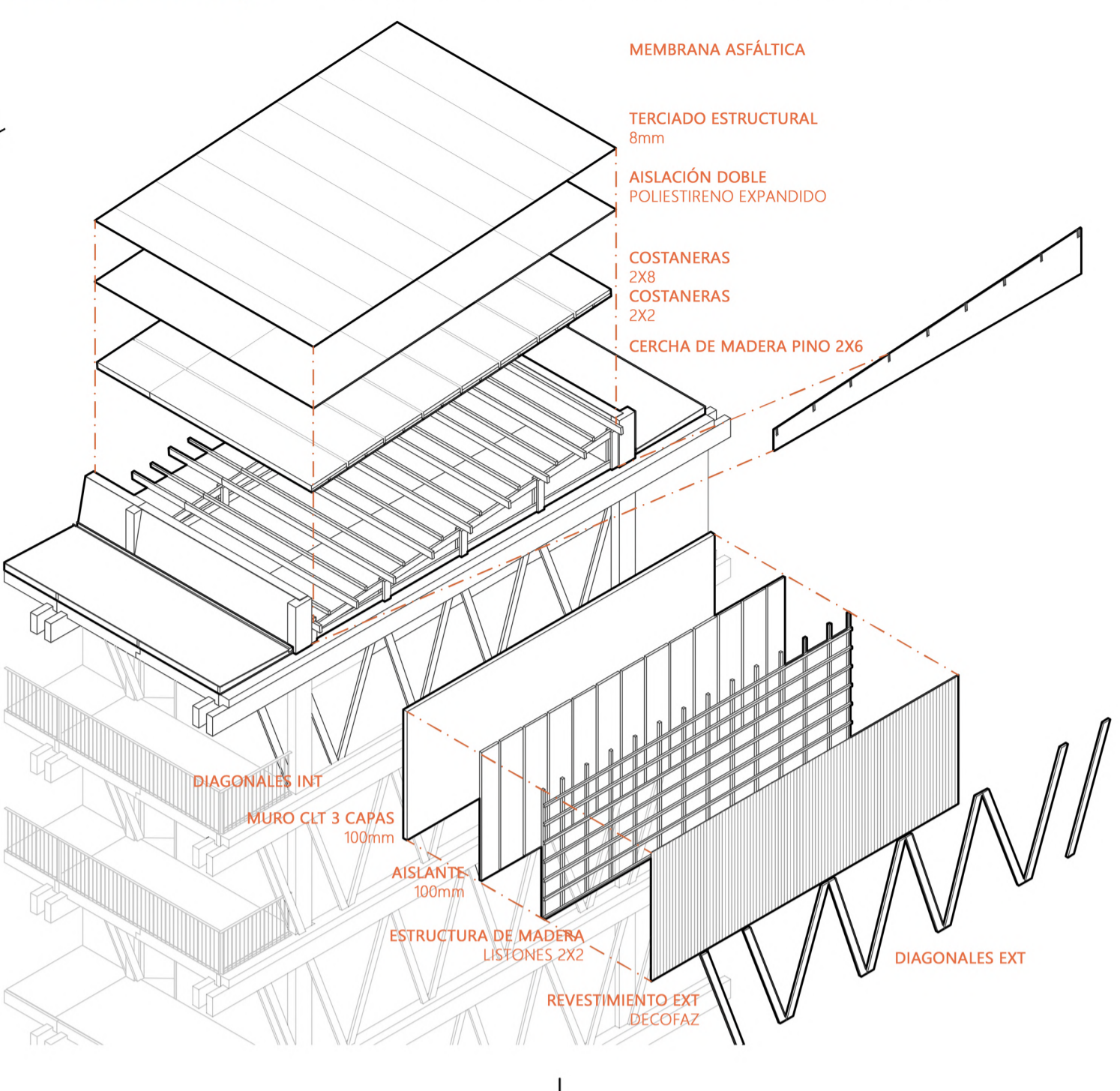
INDUSTRIALIZACIÓN/ DE LA PIEZA AL EDIFICIO



DETALLES CONSTRUCTIVOS/ ENCASTRES



ENVOLVENTE/ TECHUMBRE-REVESTIMIENTO EXTERIOR



CORTE/ ESCANTILLÓN

A-A'

- 1.-CAMARA DE AIRE
- 2.-CERCHA DE MADERA 2*6
- 3.-FIELTRO ASFALTICO LISO
- 4.-LOSA CLT 250MM 7 CAPAS
- 5.-VIGAS SECUNDARIAS CRUCETAS 2*8 C/45CM
- 6.-CIELO FALSO: TERCIADO ESTRUCTURAL DE 9MM REVESTIMIENTO DECOFAZ

B-B'

- 1.-PISO FLOTANTE 8MM
- 2.-FIELTRO ASFALTICO LISO
- 3.-LOSA DE ENTREPISO CLT 250MM 7 CAPAS
- 4.-VIGAS SECUNDARIAS 2*8 C/60CM
- 5.-BARANDA DE ACERO NEGRO COMPUESTA: BARRAS DE ACERO DE 10MM C/10CM PLETINAS DE ACERO ELECTROSOLDADAS 4M

C-C'

- 1.-PISO FLOTANTE 8MM
- 2.-FIELTRO ASFALTICO LISO
- 3.-LOSA DE ENTREPISO CLT 250MM 7 CAPAS
- 4.-VIGAS SECUNDARIAS 2*8 C/60CM
- 5.-CAMARA DE AIRE PARA INSTALACIONES (GRAN VIGA DE CLT 40*150CM)
- 6.-CIELO FALSO: VIGAS DE MADERA DE 2*6 POLIESTIRENO EXPANDIDO DE 5MM TERCIADO ESTRUCTURAL DE 9MM REVESTIMIENTO DECOFAZ

D-D'

- 1.-CURVA DE HORMIGON ARMADO H: 150CM
- 2.-SUSTRATO
- 3.-MACETA DE ACERO
- 4.-PIEDRAS/BOLONES FILTRADORES

E-E'

- 1.-PISO FLOTANTE 8MM
- 2.-FIELTRO ASFALTICO LISO
- 3.-RADIER DE HORMIGÓN 150MM
- 4.-SOBRECIMIENTO 200MM
- 5.-FUNDACIÓN DE HORMIGÓN 80*70CM
- 6.- TERRENO NATURAL

F-F'

- 1.-PALMETAS DE HORMIGÓN 60*60
- 2.-BARRERA DE HUMEDAD
- 3.-RIPIO 100MM
- 4.-TERRENO NATURAL

