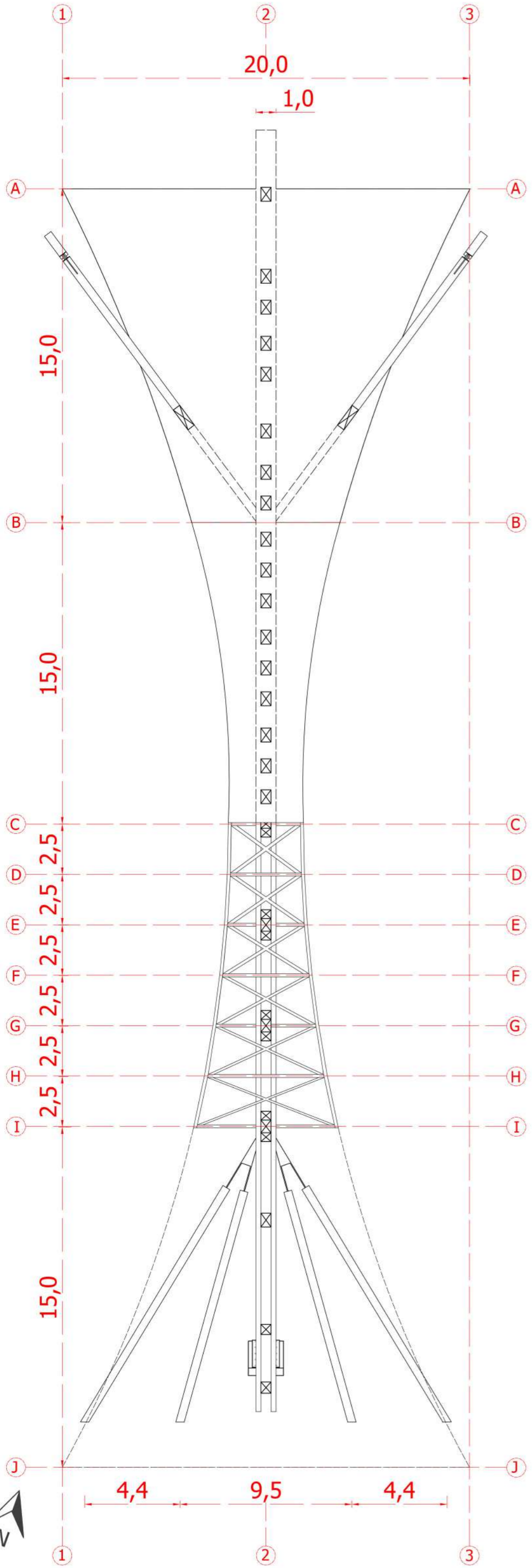
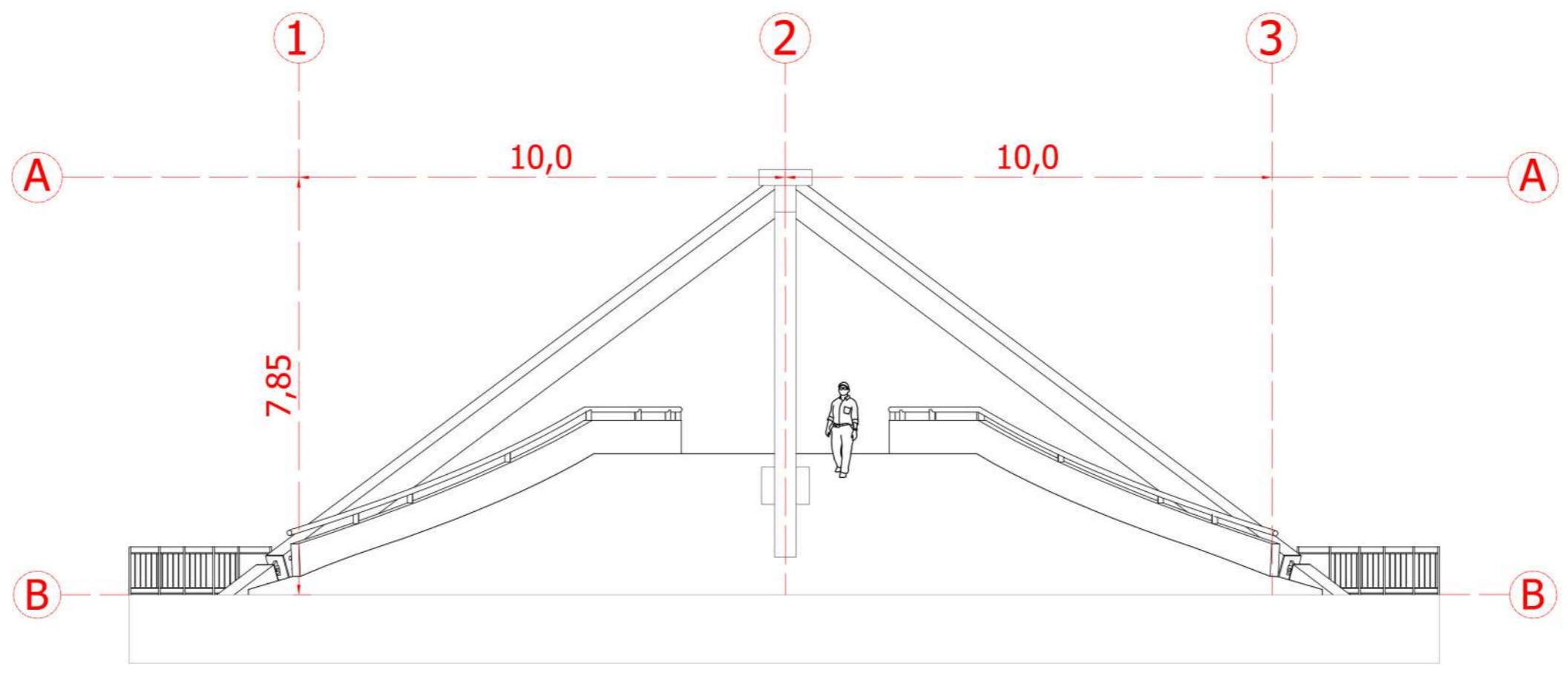


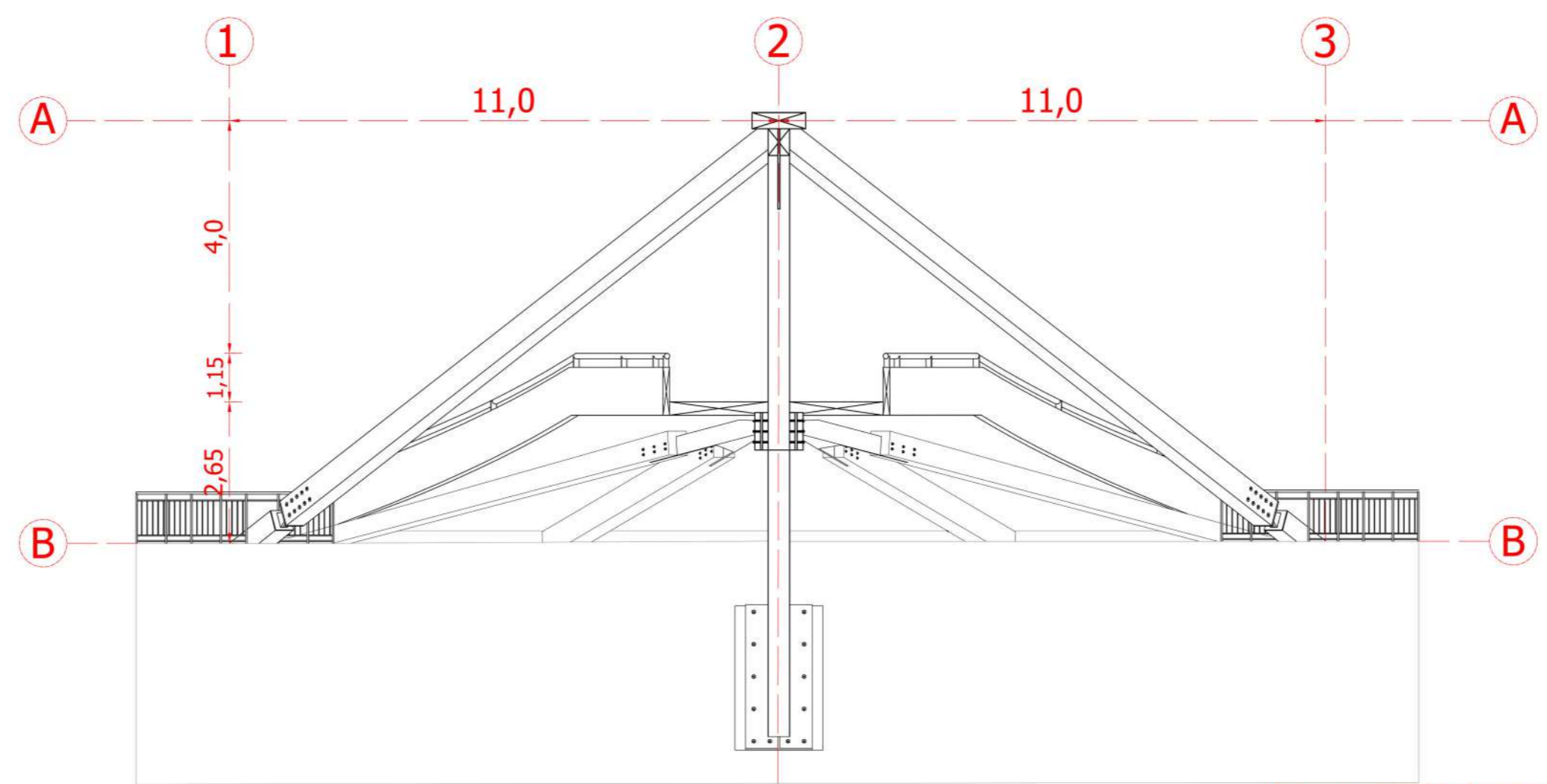
Planta 1:125



Elevación 1:75



Corte 1:75



Isométrica Explotada

