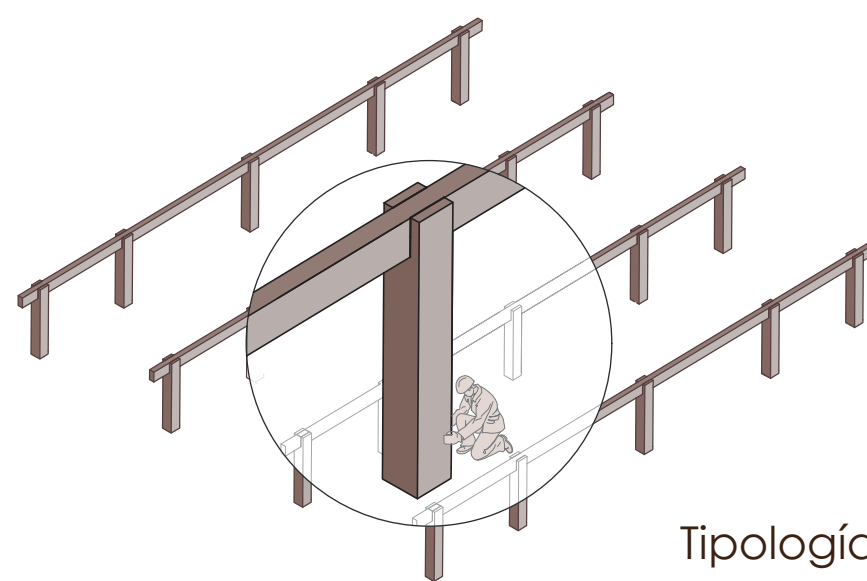
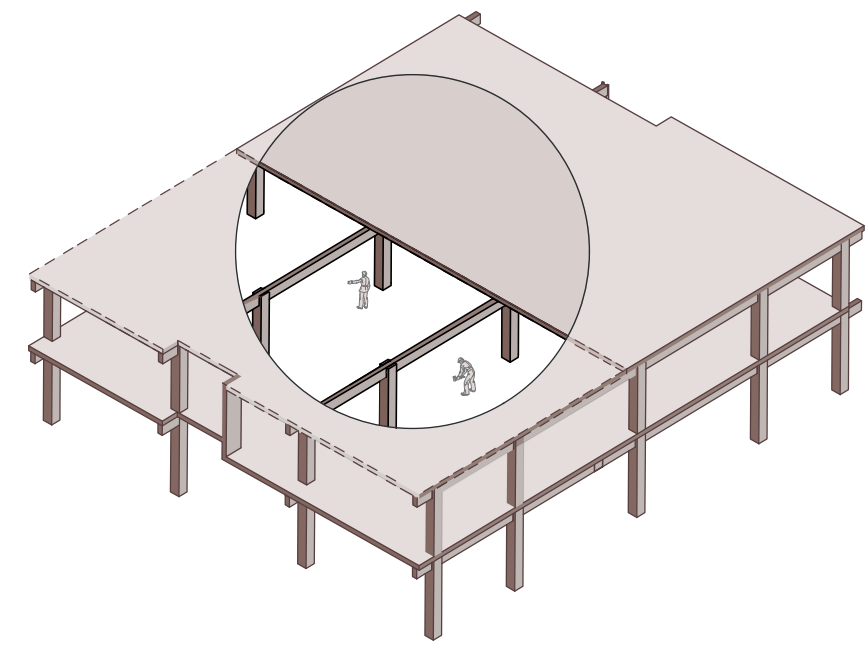
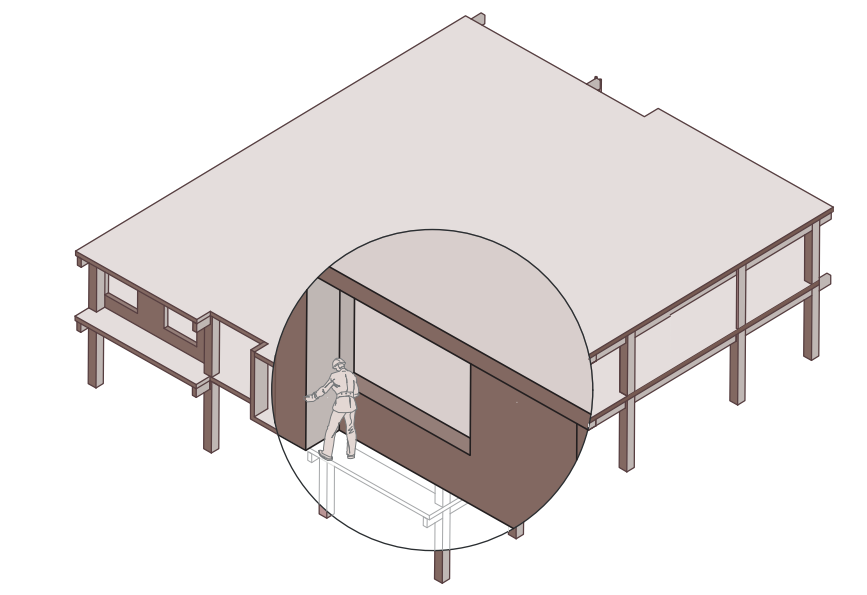
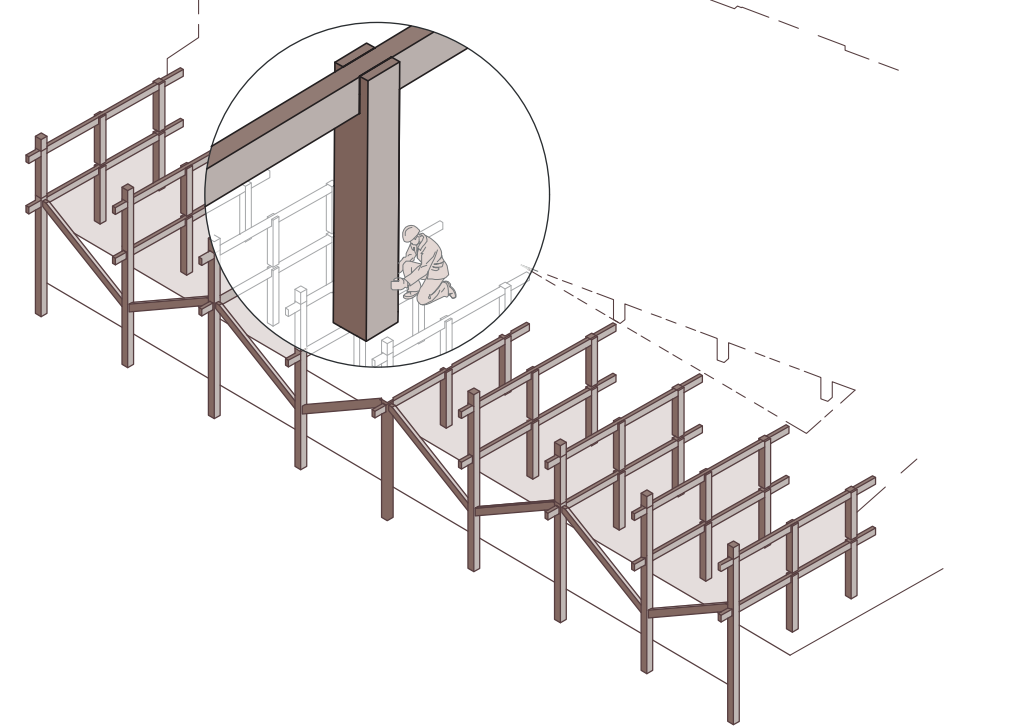
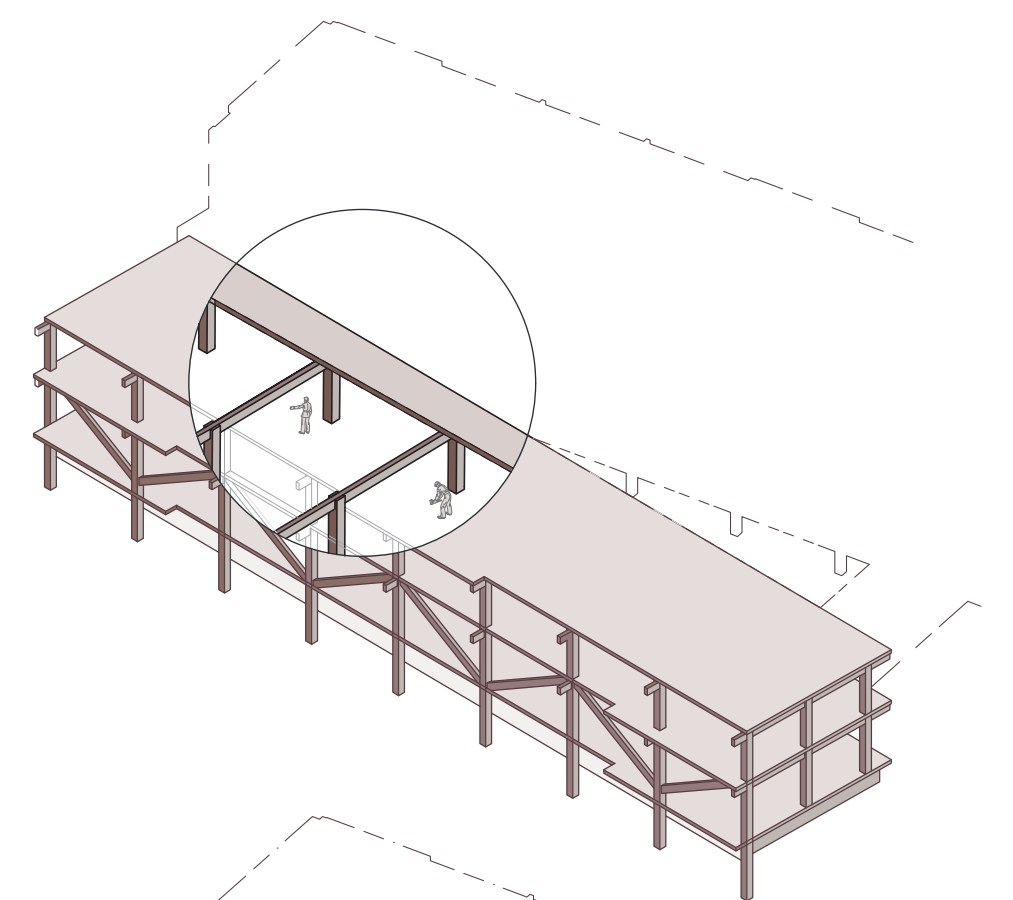


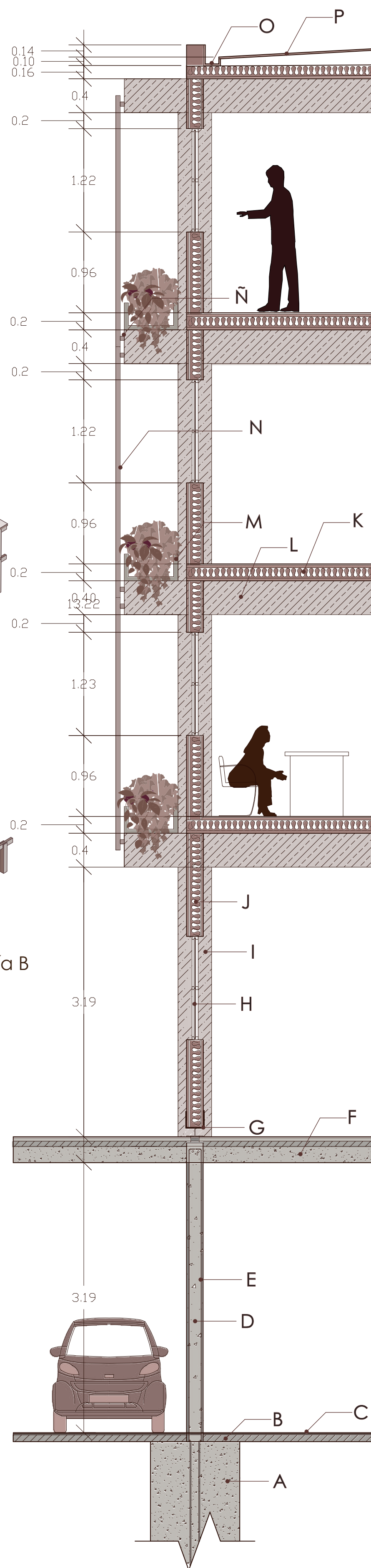
Isométrica Explotada



Tipología B

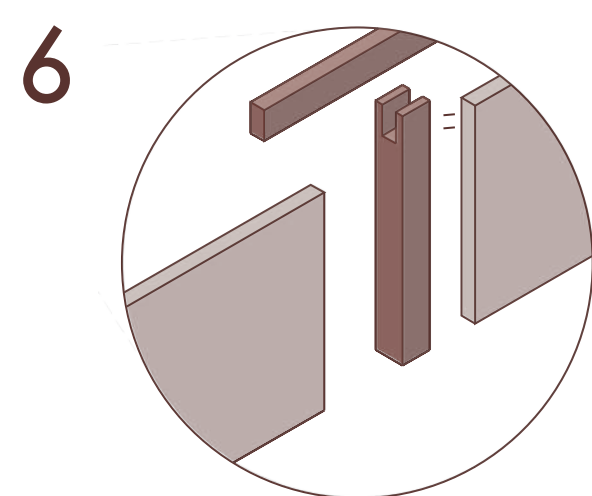
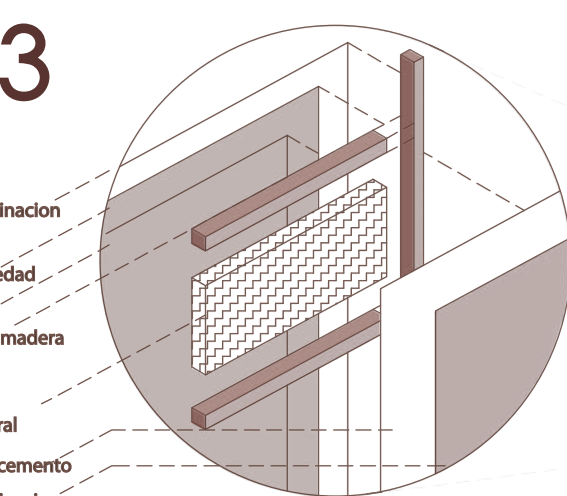
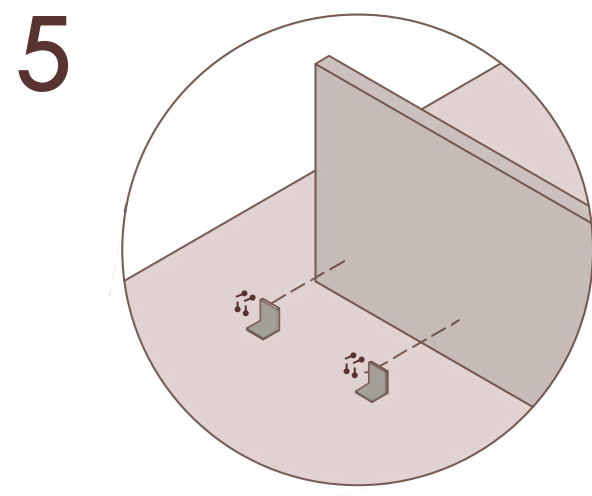
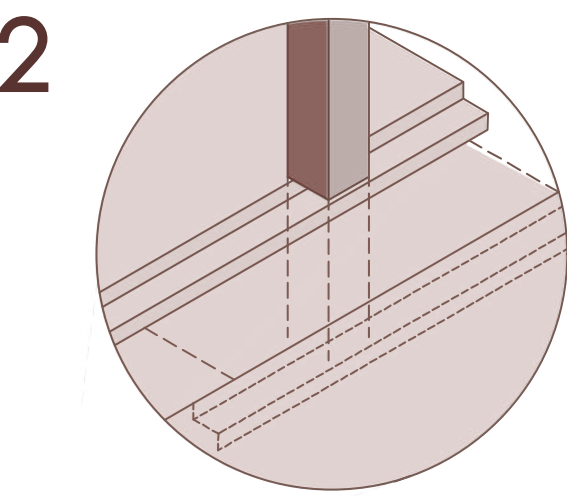
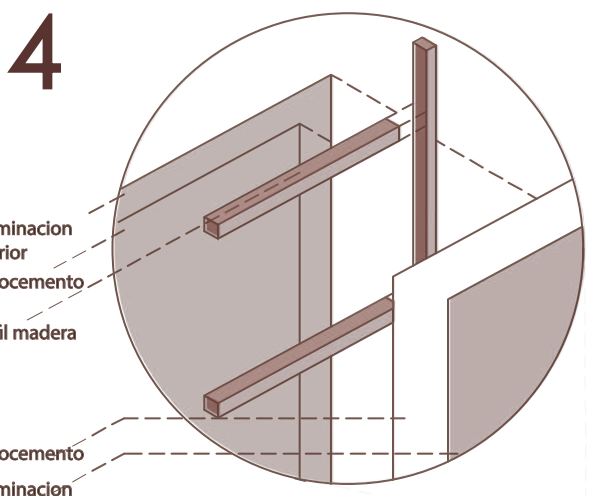
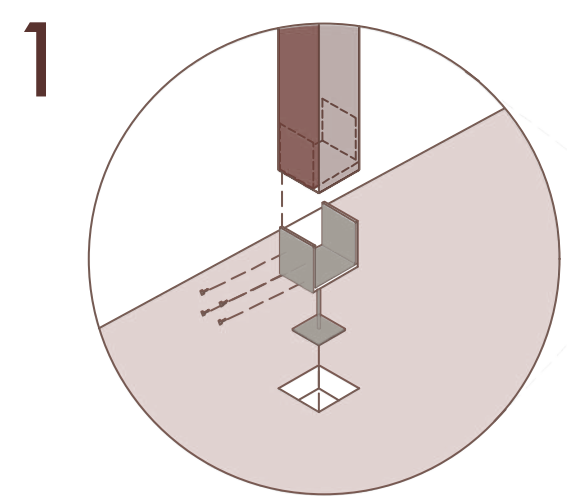


Tipología A



Escantillón

- A. Fundación H.A
- B. Losa H.A
- C. Pavimento
- D. Muro H.A 20mm
- E. Revestimiento
- F. Losa H.A
- G. Union herraje
- H. Ventana estruc. acero
- I. Pilar CLT 40mm
- J. Muro CLT 20mm
- K. Piso CLT 20mm
- L. Viga CLT 40mm
- M. Macetero
- N. Celosías
- Ñ. Union herraje
- O. Canaleta
- P. OSB 15mm, impermeable



- Terminacion
- Filtro humedad
- OSB
- Perfil madera 2x4"
- Lana mineral
- Fibrocemento
- Terminacion Interior



Fotomontajes