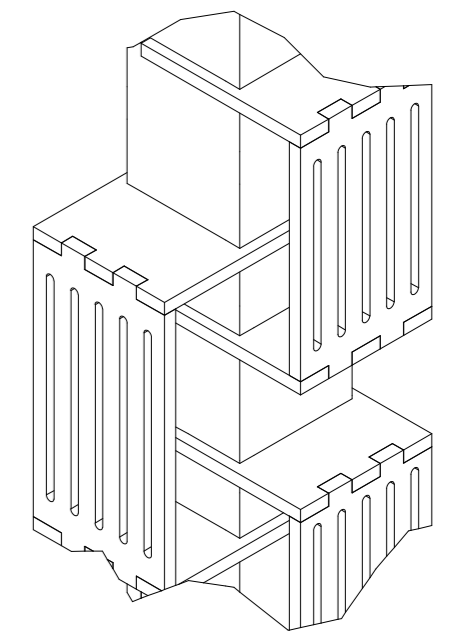
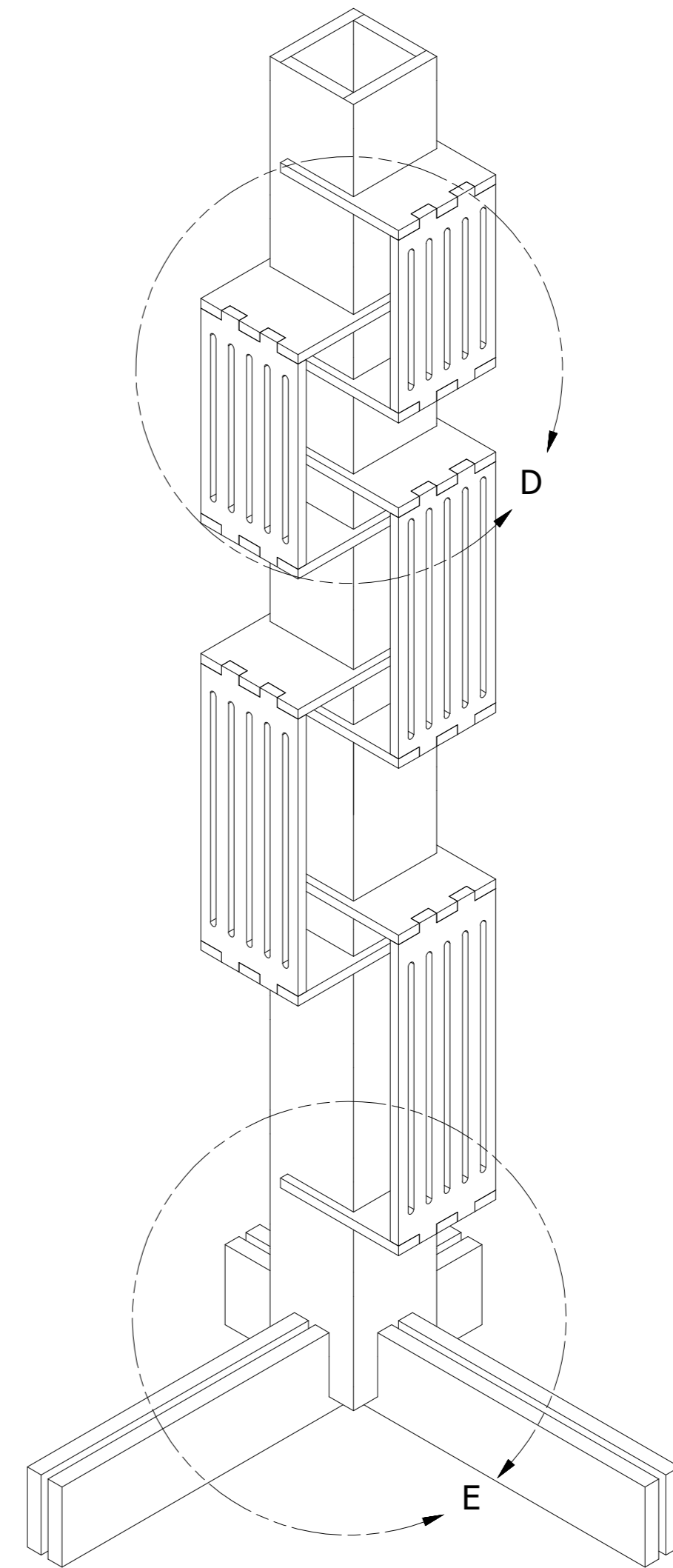
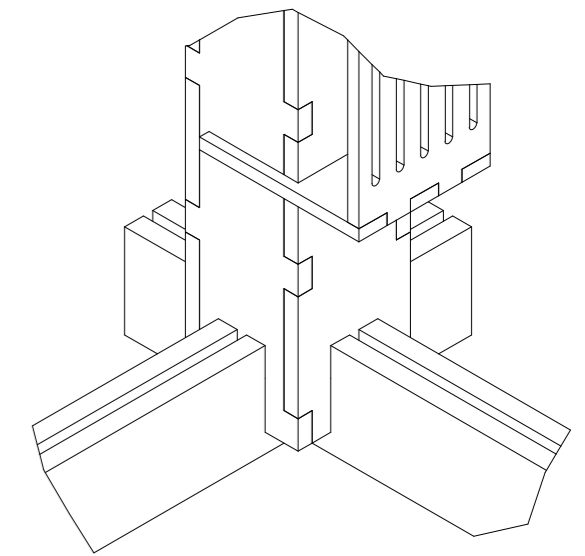


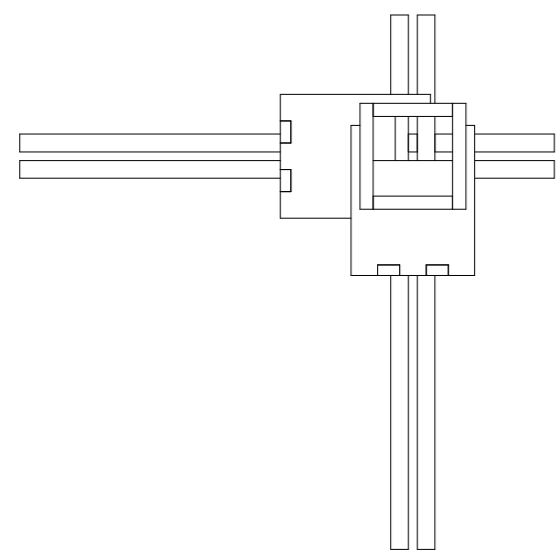
SECCIÓN C-C
ESCALA 1 / 6



DETALLE D
ESCALA 1 : 4

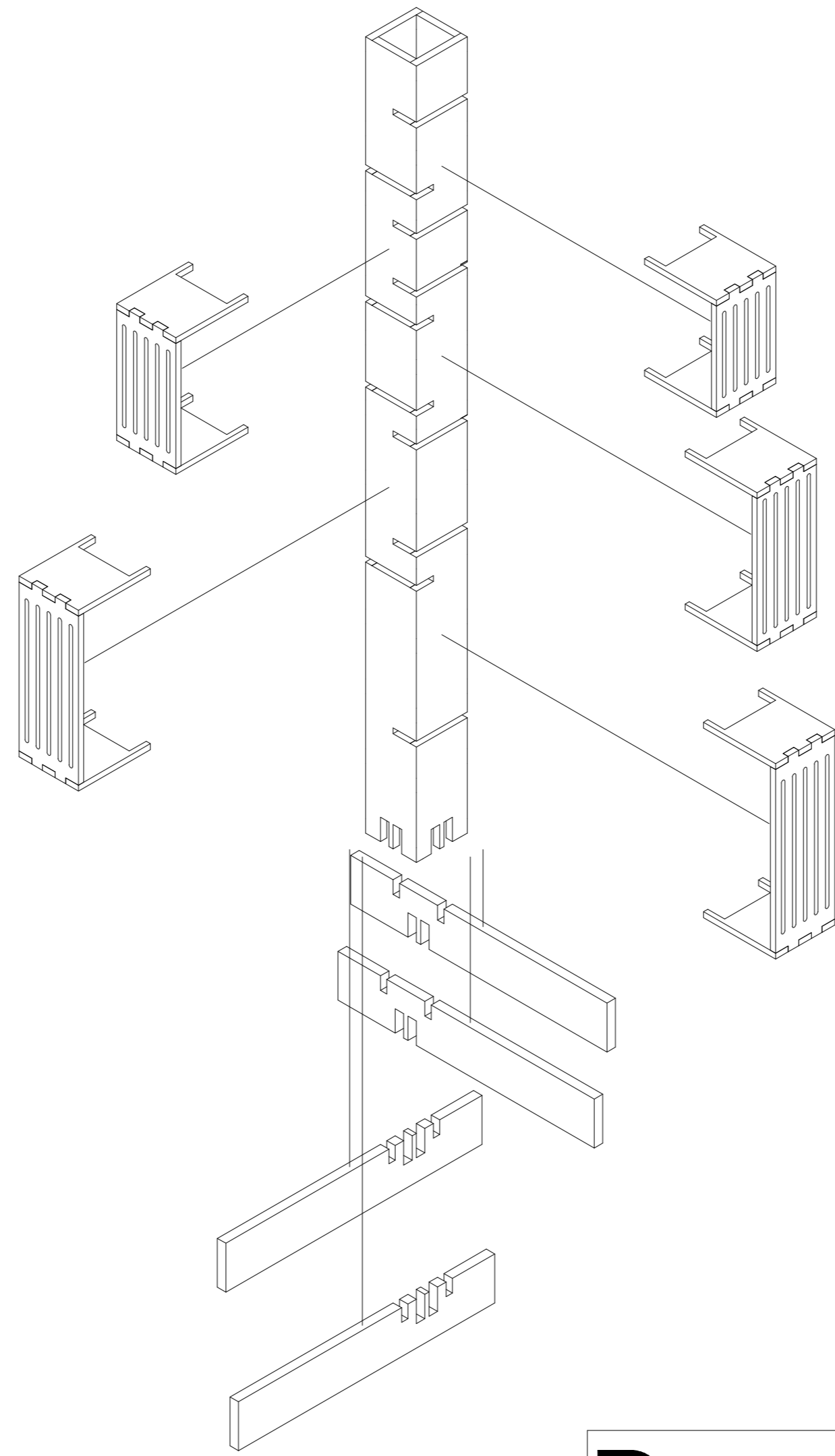


DETALLE E
ESCALA 1 / 4



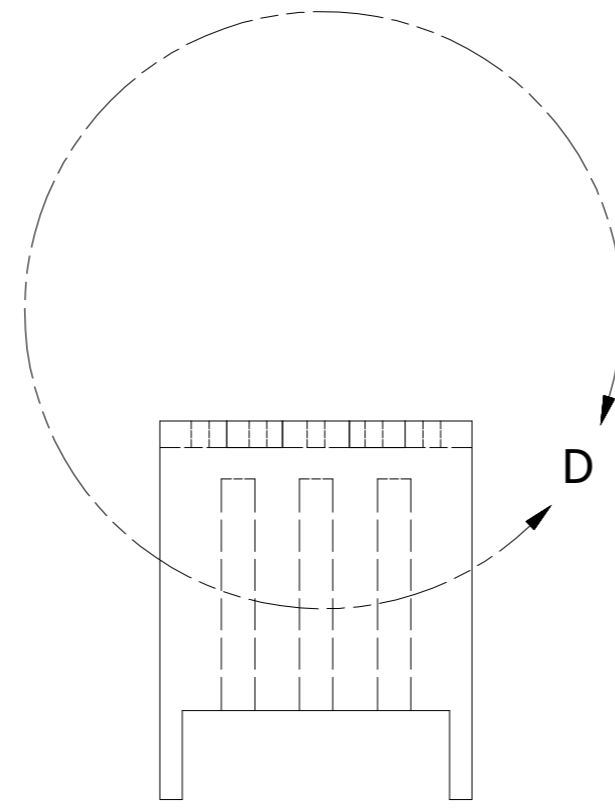
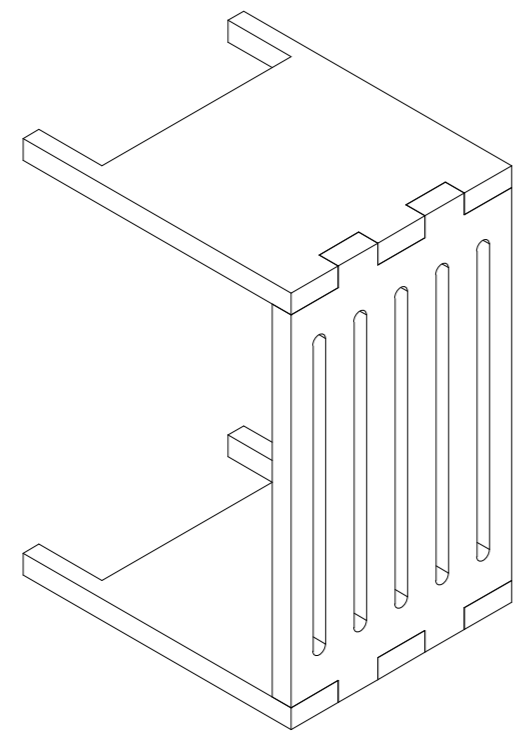
DIS3639

Sede Plaza Oeste Escuela de Diseño Diseño Industrial					PIEZA: CONJUNTO COMPLETO	N° Plano 02	
					PROYECTO: LUMINARIA JPN MODELO: 01 CAPACIDAD: 1	N° REF. LMJPN00	
			PROY.	Sebastian R	09/07/24	Conjunto: ISO EXPLOSION LM	Conjunto ISOMETRICA
			DIBUJO	Sebastian R	09/07/24		Lamina 02/11
			APROBÓ	Javiera Alvarez	15/07/24		Titulo
			REV.	Javiera Alvarez	15/07/24		
			TRAT. TERMICO			NORMA	ESCALA 1:1
N°	REVISIÓN	FECHA REV.	TRAT. SUPERFICIAL				

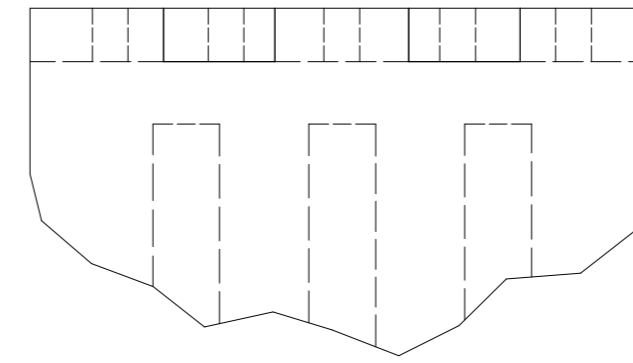


DIS3639

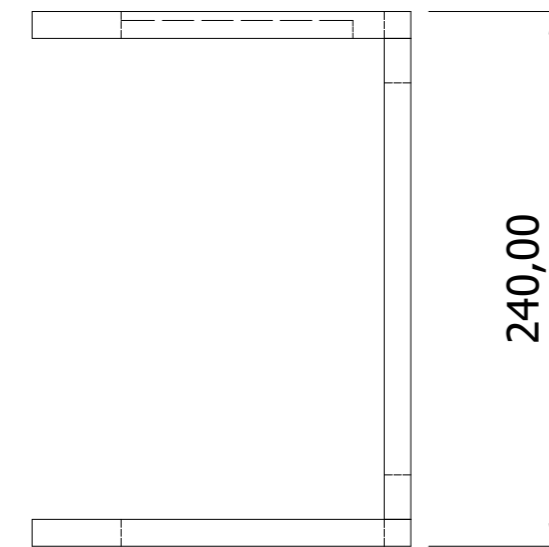
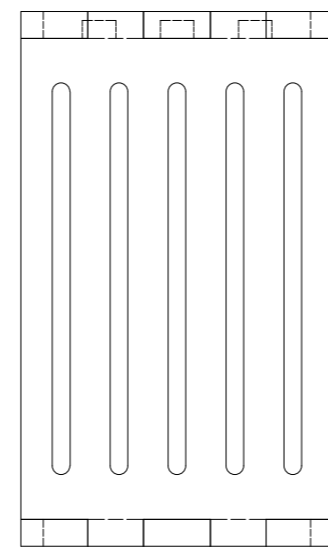
 Sede Plaza Oeste Escuela de Diseño Diseño Industrial					PIEZA: CONJUNTO COMPLETO	N° Plano 02	
					PROYECTO: LUMINARIA JPN MODELO: 01 CAPACIDAD: 1	N° REF. LMJPN00	
			PROY.	Sebastian R	09/07/24	Conjunto: ISO EXPLOSION LM	Conjunto ISOMETRICA
			DIBUJO	Sebastian R	09/07/24	NORMA 	Lamina 02/11
			APROBÓ	Javiera Alvarez	15/07/24		Titulo
			REV.	Javiera Alvarez	15/07/24	ESCALA 1:1	
			TRAT. TERMICO				
N°	REVISIÓN	FECHA REV.	TRAT. SUPERFICIAL				



C (1 : 2)

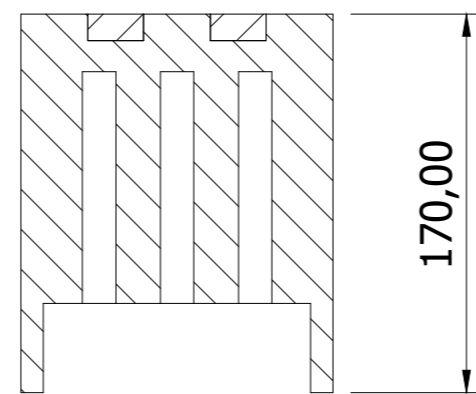


140,00



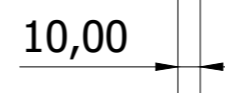
240,00

D-D (1 : 4)



170,00

10,00



DIS3639

DuocUC

Sede Plaza Oeste
Escuela de Diseño
Diseño Industrial

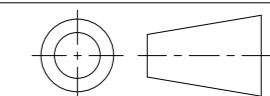
			PROY.	Sebastian R	09/07/24
			DIBUJO	Sebastian R	09/07/24
			APROBÓ	Javiera Alvarez	15/07/24
			REV.	Javiera Alvarez	15/07/24
			TRAT. TERMICO		
N°	REVISIÓN	FECHA REV.	TRAT. SUPERFICIAL		

PIEZA: CONJUNTO COMPLETO

PROYECTO: LUMINARIA JPN
MODELO: 01
CAPACIDAD: 1

Conjunto: ISO EXPLOSION LM

NORMA



N° Plano 02

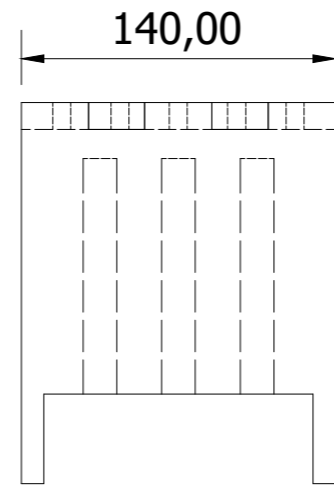
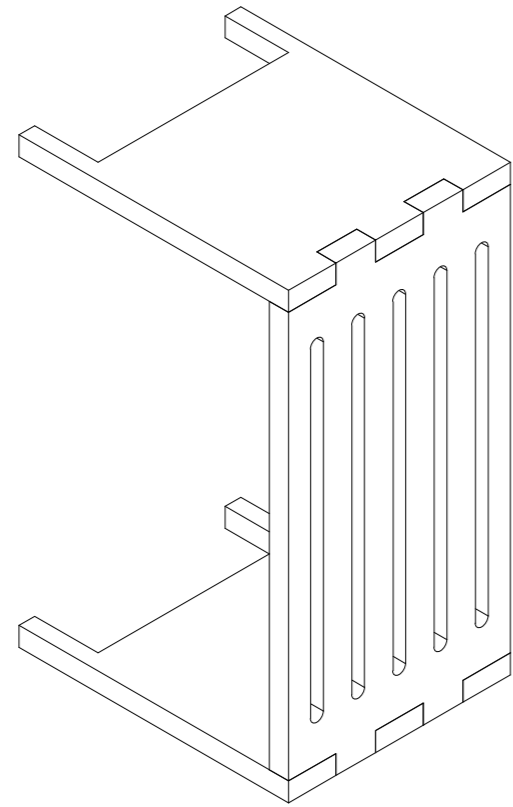
N° REF. LMJPN00

Conjunto ISOMETRICA

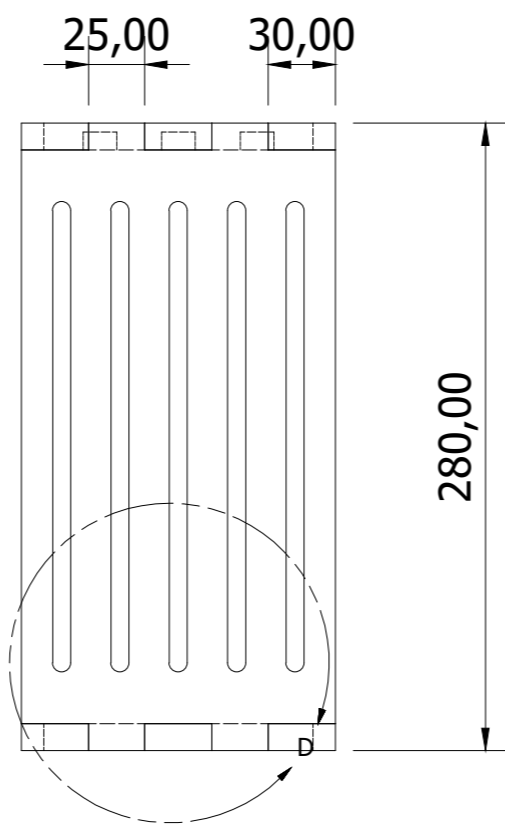
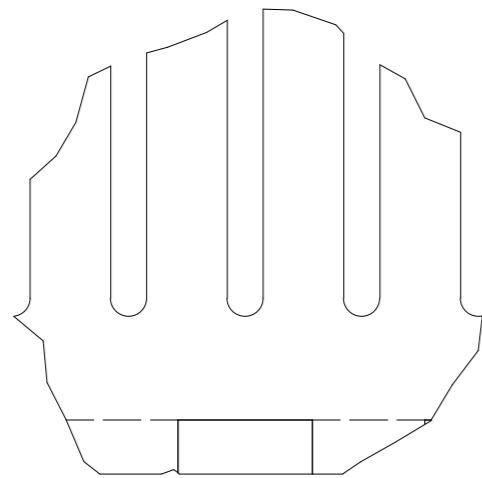
Lamina 02/11

Titulo

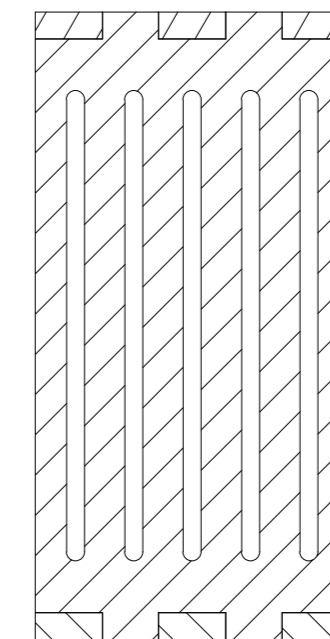
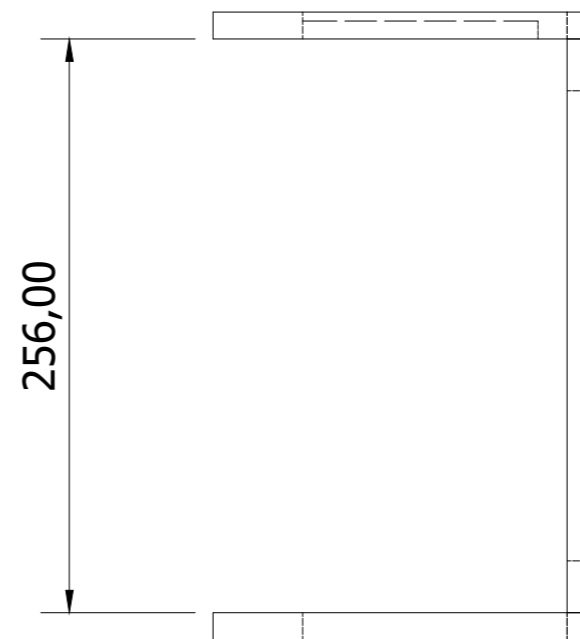
ESCALA 1:1



E (1 : 2)

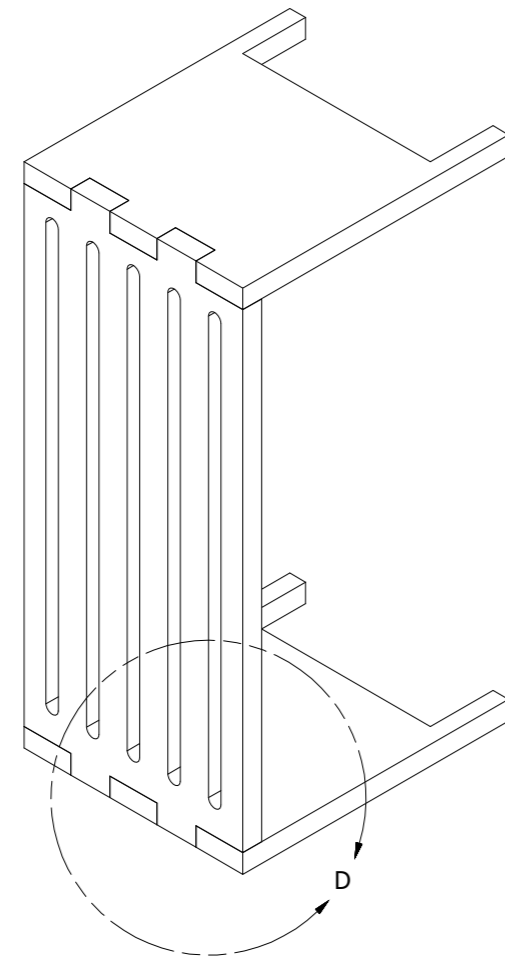


F-F (1 : 4)

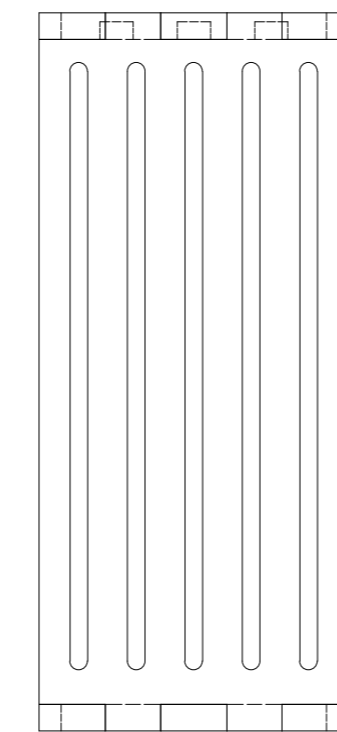
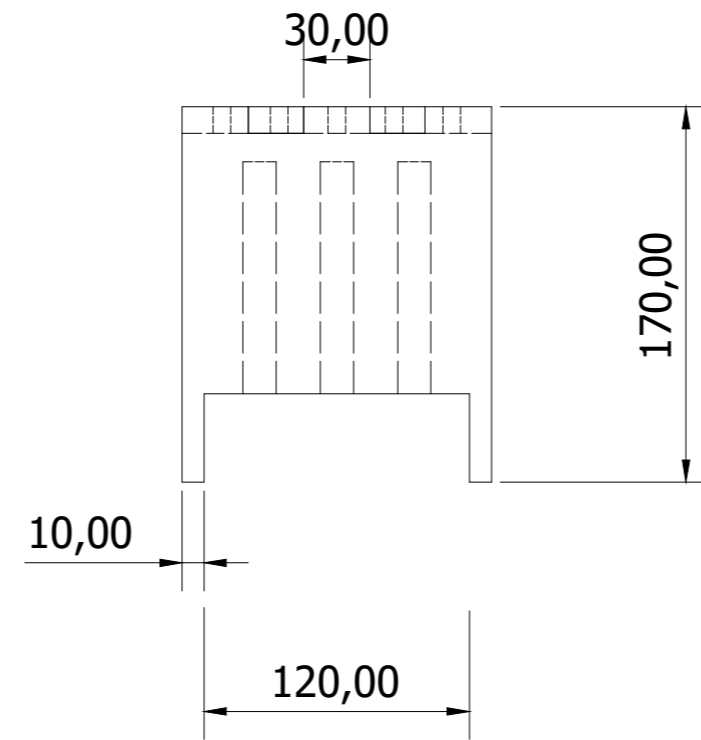
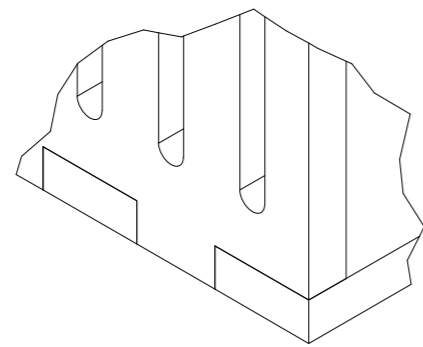


DIS3639

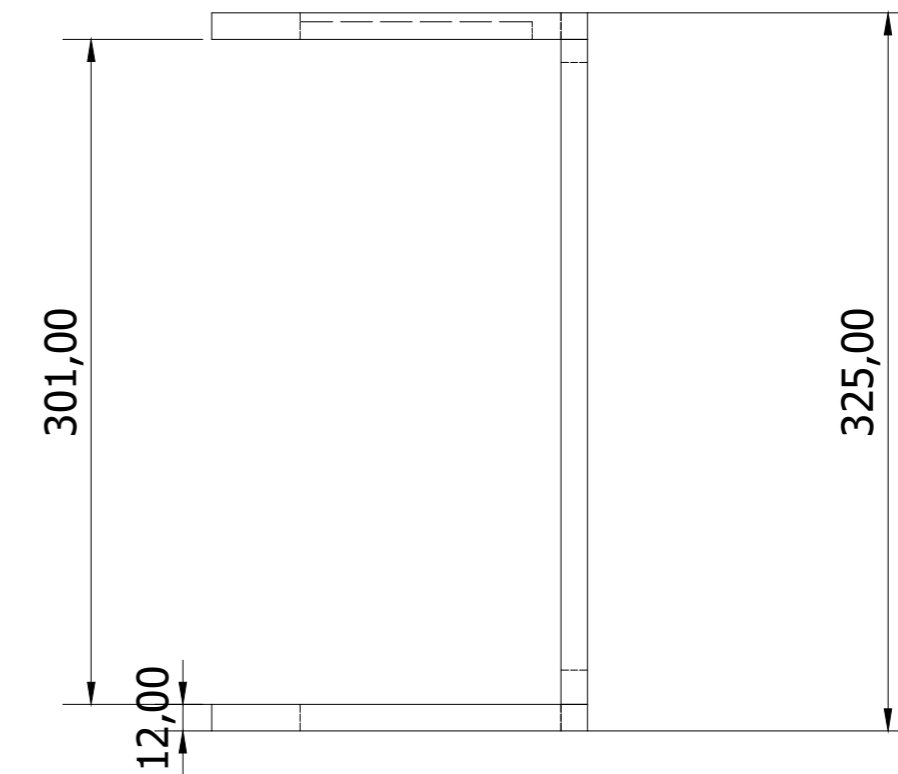
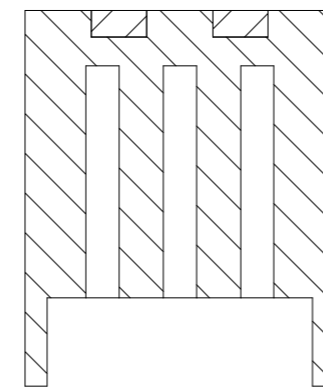
 Sede Plaza Oeste Escuela de Diseño Diseño Industrial					PIEZA: CONJUNTO COMPLETO	N° Plano 02
					PROYECTO: LUMINARIA JPN MODELO: 01 CAPACIDAD: 1	N° REF. LMJPN00
	PROY.	Sebastian R	09/07/24	Conjunto: ISO EXPLOSION LM	Conjunto ISOMETRICA	
	DIBUJO	Sebastian R	09/07/24		Lamina 02/11	
	APROBÓ	Javiera Alvarez	15/07/24			
	REV.	Javiera Alvarez	15/07/24			
	TRAT. TERMICO			NORMA 	ESCALA 1:1	
N°	REVISIÓN	FECHA REV.	TRAT. SUPERFICIAL			



G (1 : 2)



H-H (1 : 4)



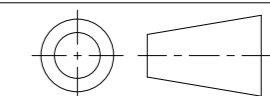
DIS3639

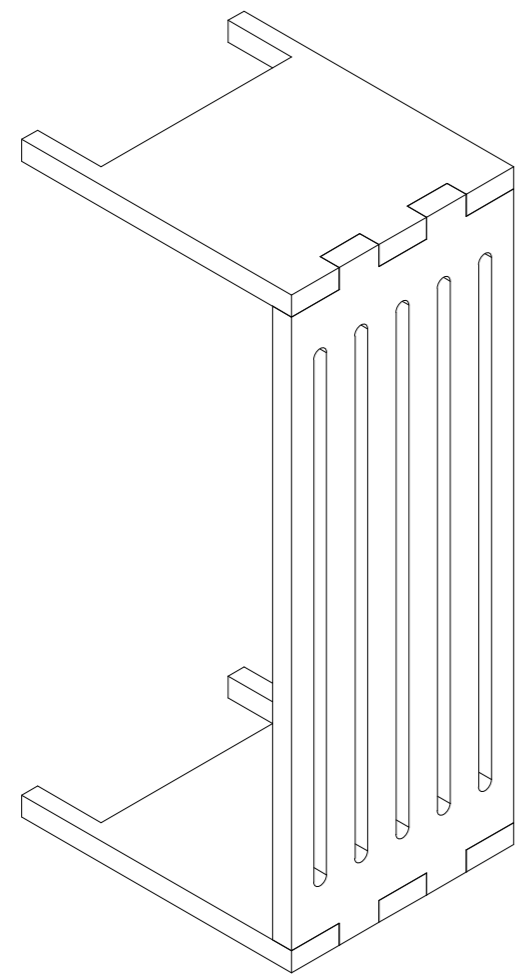
DuocUC

Sede Plaza Oeste
Escuela de Diseño
Diseño Industrial

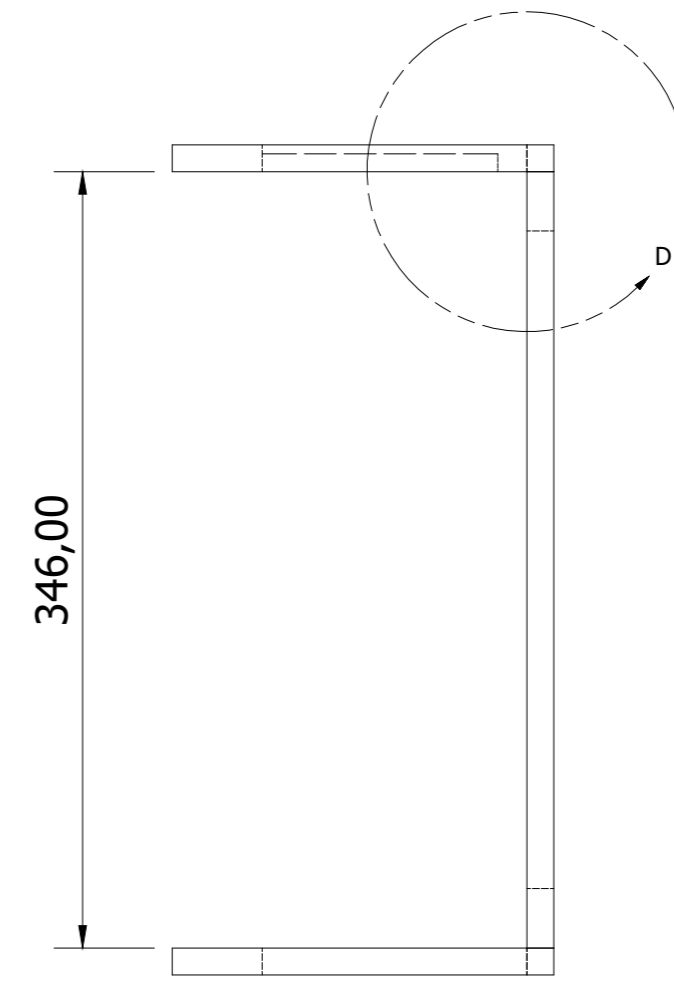
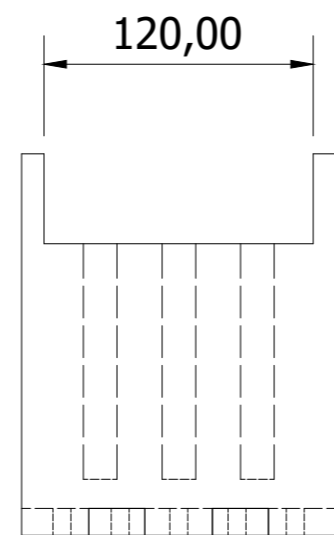
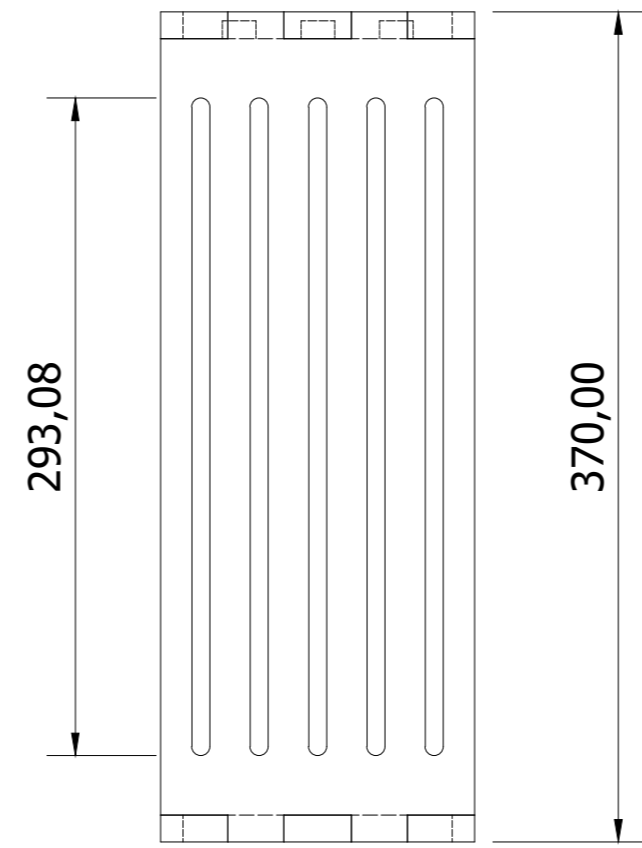
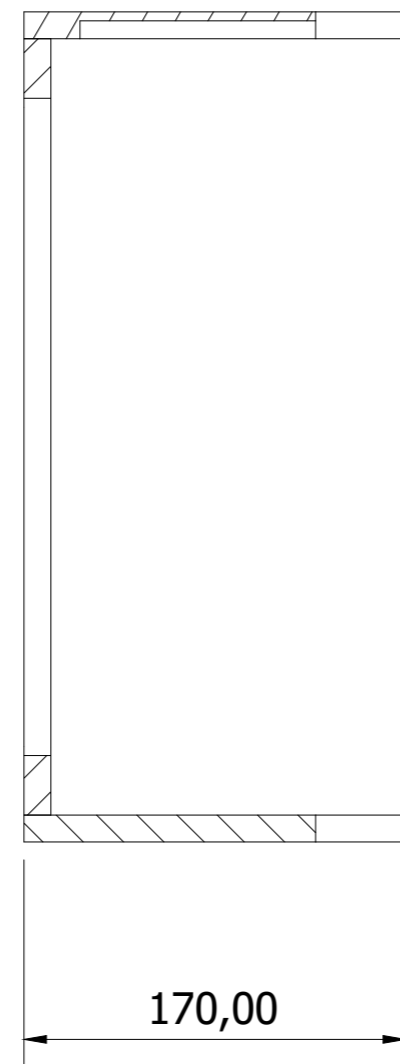
	PROY.	Sebastian R	09/07/24
	DIBUJO	Sebastian R	09/07/24
	APROBÓ	Javiera Alvarez	15/07/24
	REV.	Javiera Alvarez	15/07/24
	TRAT. TERMICO		
N°	REVISIÓN	FECHA REV.	TRAT. SUPERFICIAL

PIEZA: CONJUNTO COMPLETO	N° Plano	02
	N° REF.	LMJPN00
PROYECTO: LUMINARIA JPN MODELO: 01 CAPACIDAD: 1	Conjunto	ISOMETRICA
	Lamina	02/11
Conjunto: ISO EXPLOSION LM	Titulo	
NORMA	ESCALA	1:1

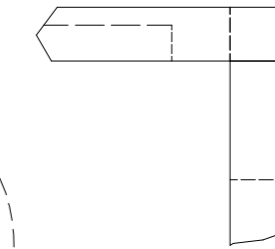




J-J (1 : 4)

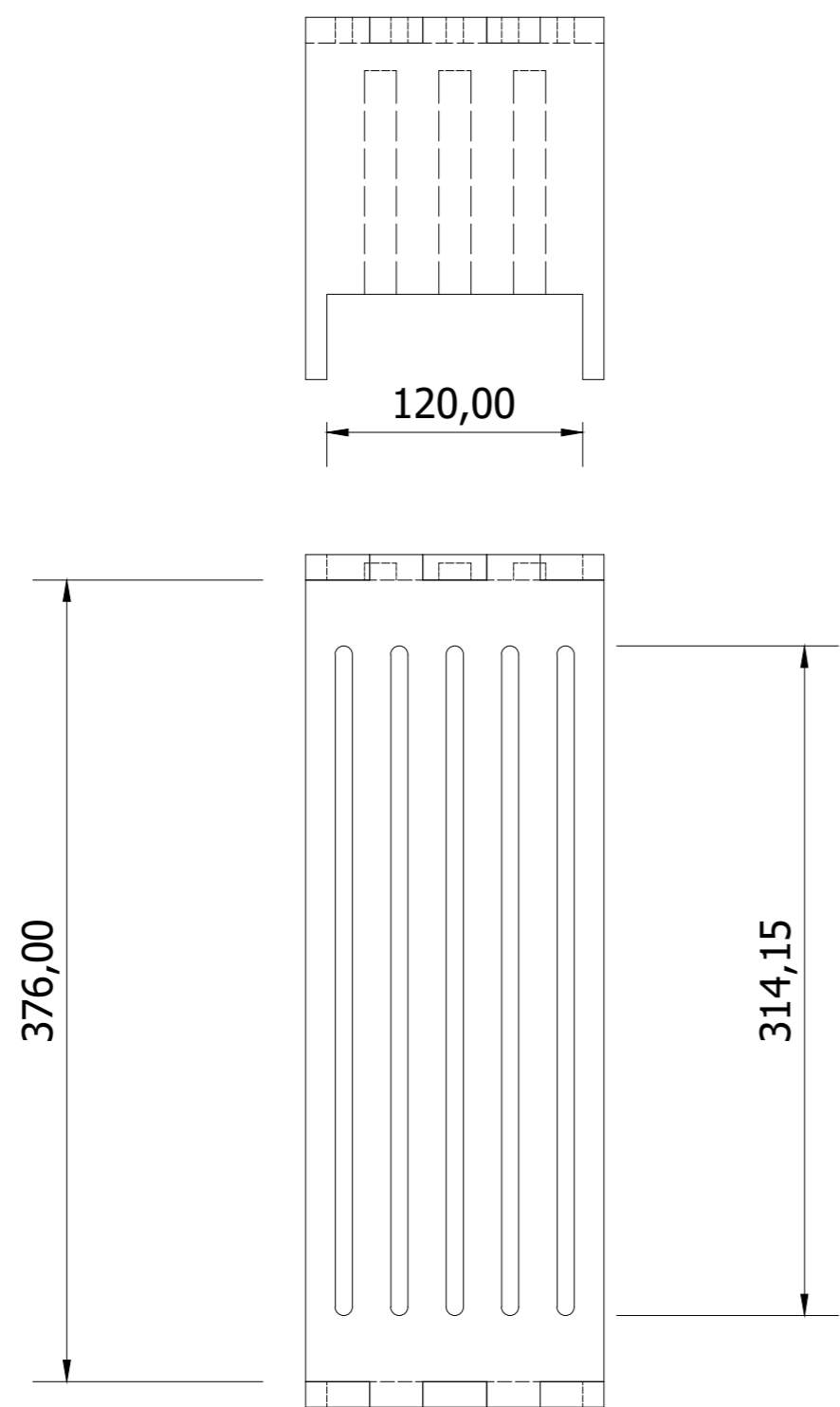


K (1 : 2)

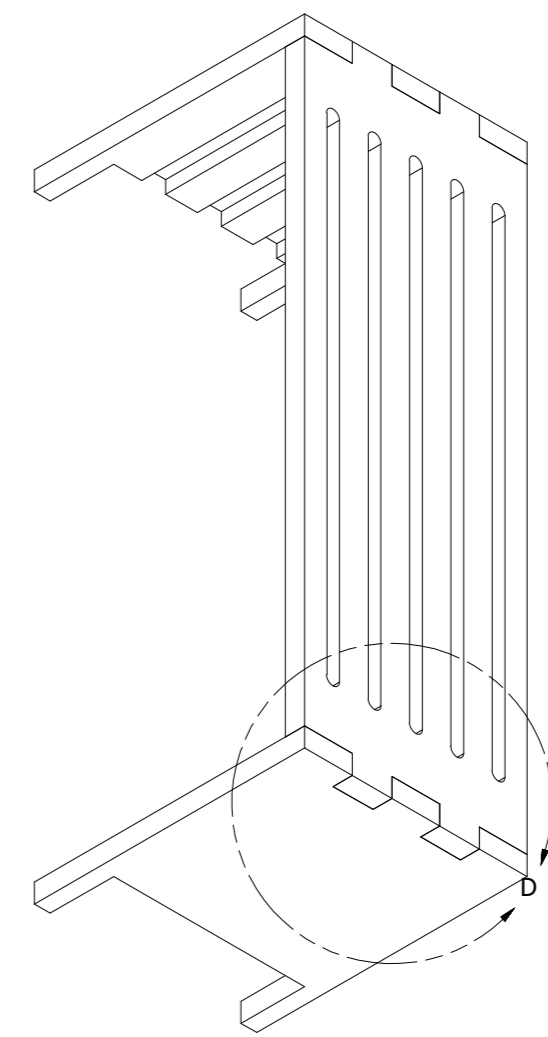
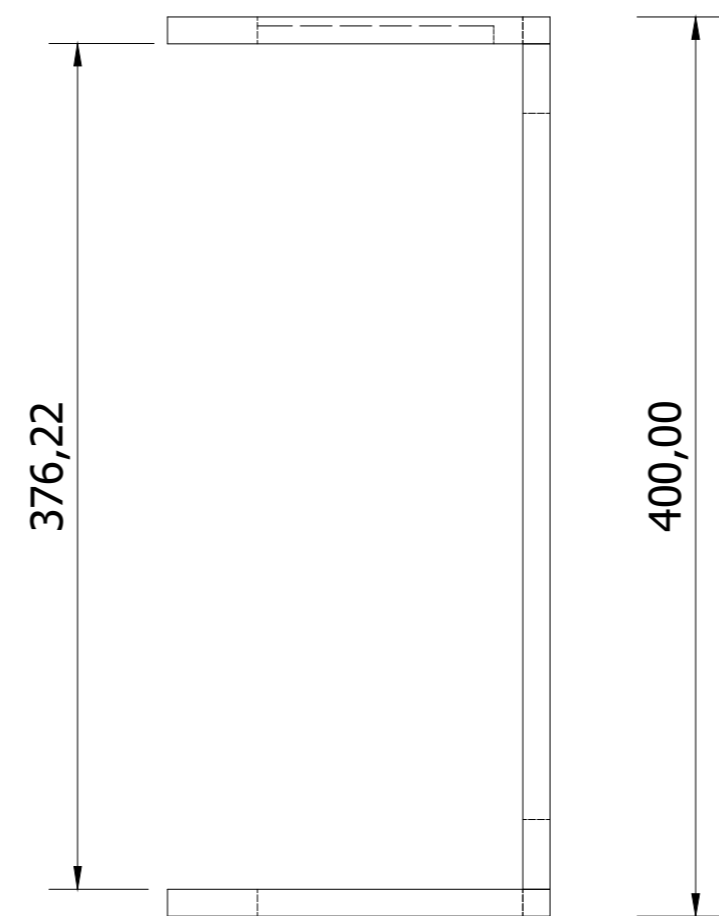
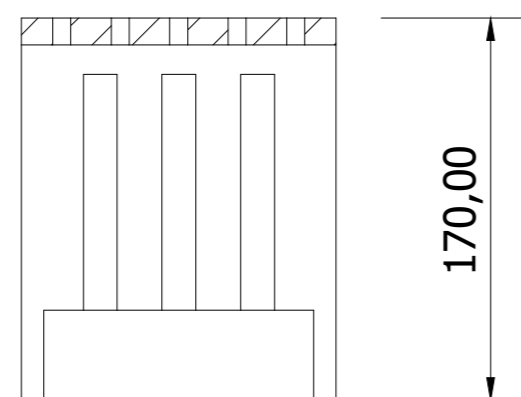


DIS3639

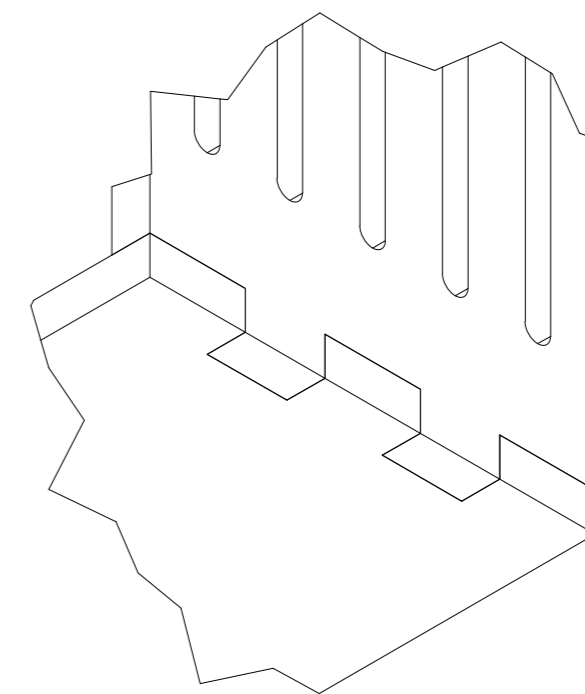
 Sede Plaza Oeste Escuela de Diseño Diseño Industrial					PIEZA: CONJUNTO COMPLETO	N° Plano 02
					PROYECTO: LUMINARIA JPN MODELO: 01 CAPACIDAD: 1	N° REF. LMJPN00
					Conjunto: ISO EXPLOSION LM	Conjunto ISOMETRICA
						Lamina 02/11
					TRAT. TERMICO	NORMA  
N°	REVISIÓN	FECHA REV.	TRAT. SUPERFICIAL		ESCALA 1:1	



M-M (1 : 4)

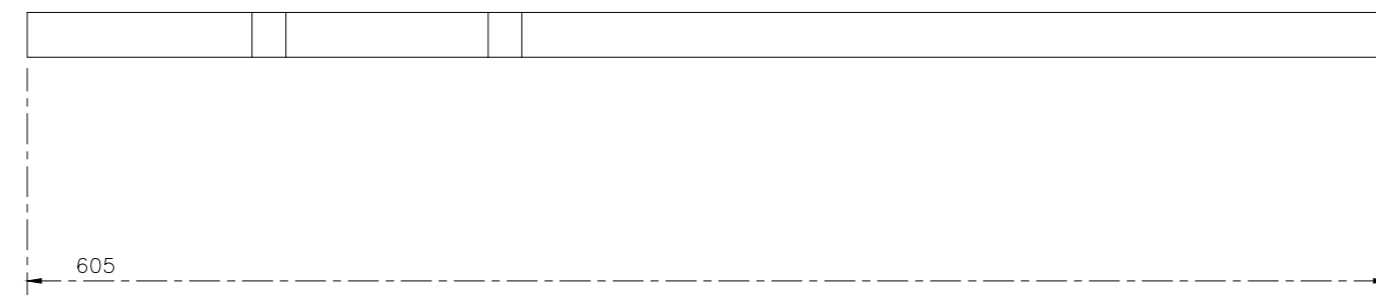
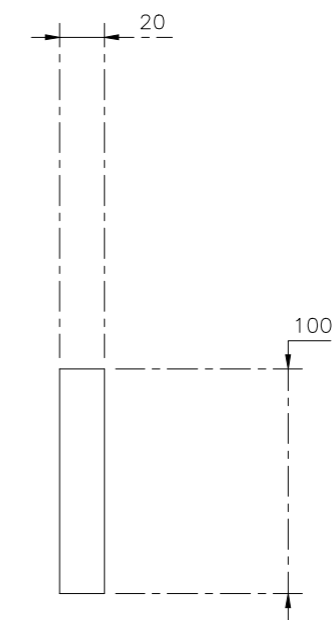
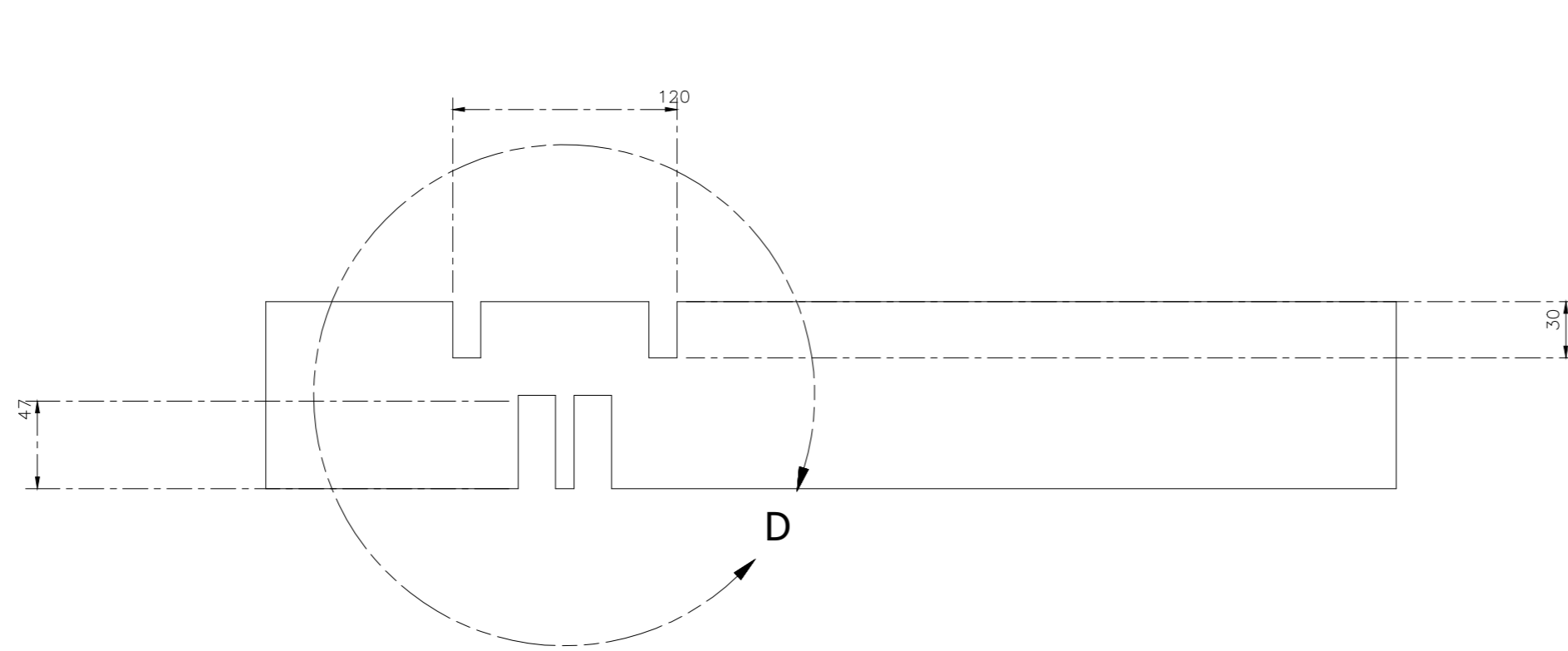


L (1 : 2)

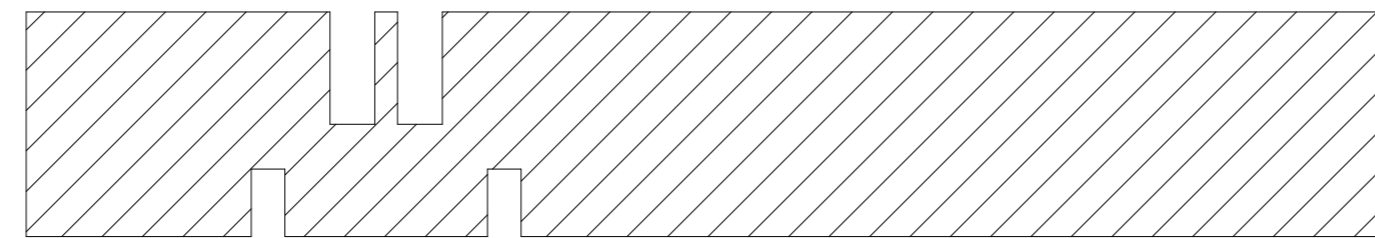


DIS3639

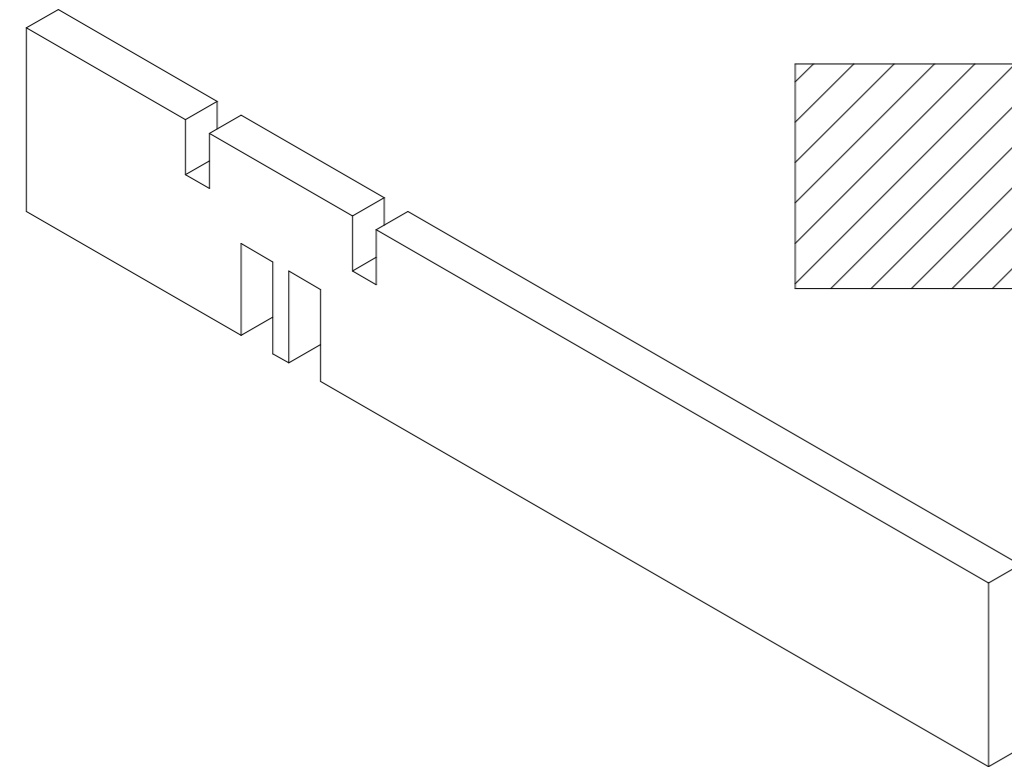
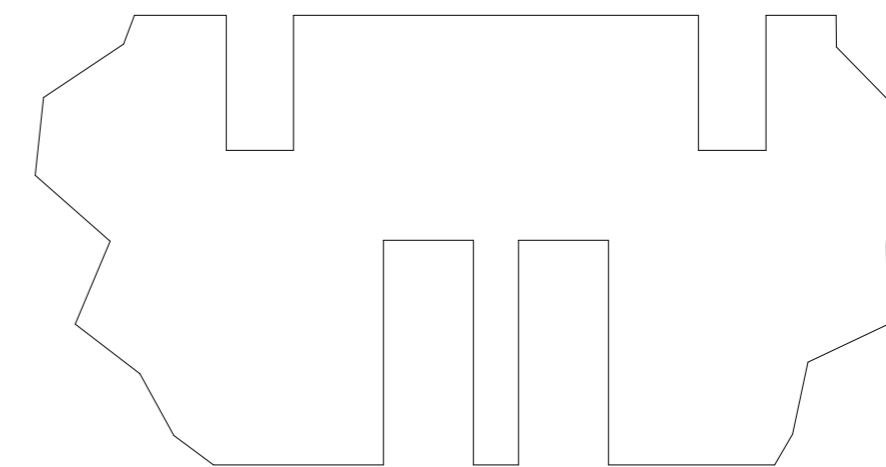
 Sede Plaza Oeste Escuela de Diseño Diseño Industrial					PIEZA: CONJUNTO COMPLETO	N° Plano 02	
					PROYECTO: LUMINARIA JPN MODELO: 01 CAPACIDAD: 1	N° REF. LMJPN00	
			PROY.	Sebastian R	09/07/24	Conjunto ISOMETRICA	
			DIBUJO	Sebastian R	09/07/24	Lamina 02/11	
			APROBÓ	Javiera Alvarez	15/07/24		
			REV.	Javiera Alvarez	15/07/24		
			TRAT. TERMICO			NORMA 	ESCALA 1:1
N°	REVISIÓN	FECHA REV.	TRAT. SUPERFICIAL				



B-B (1 : 4)



A (1 : 2)



DIS3639

DuocUC

Sede Plaza Oeste
Escuela de Diseño
Diseño Industrial

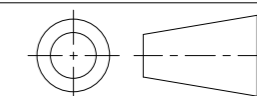
			PROY.	Sebastian R	09/07/24
			DIBUJO	Sebastian R	09/07/24
			APROBÓ	Javiera Alvarez	15/07/24
			REV.	Javiera Alvarez	15/07/24
			TRAT. TERMICO		
N°	REVISIÓN	FECHA REV.	TRAT. SUPERFICIAL		

PIEZA: CONJUNTO COMPLETO

PROYECTO: LUMINARIA JPN
MODELO: 01
CAPACIDAD: 1

Conjunto: ISO EXPLOSION LM

NORMA



N° Plano 02

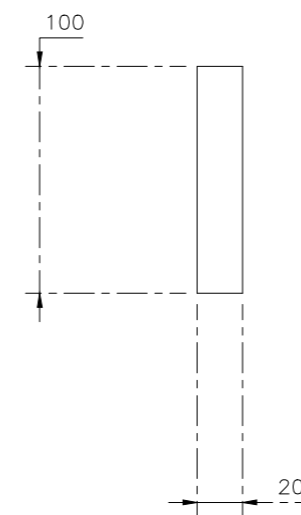
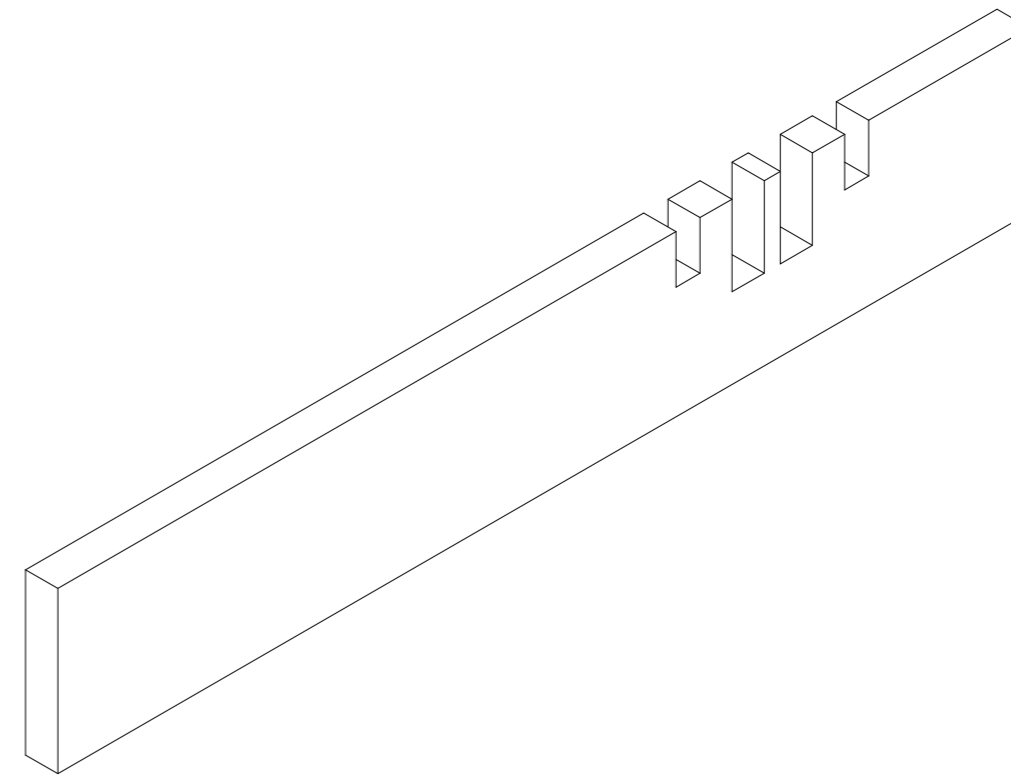
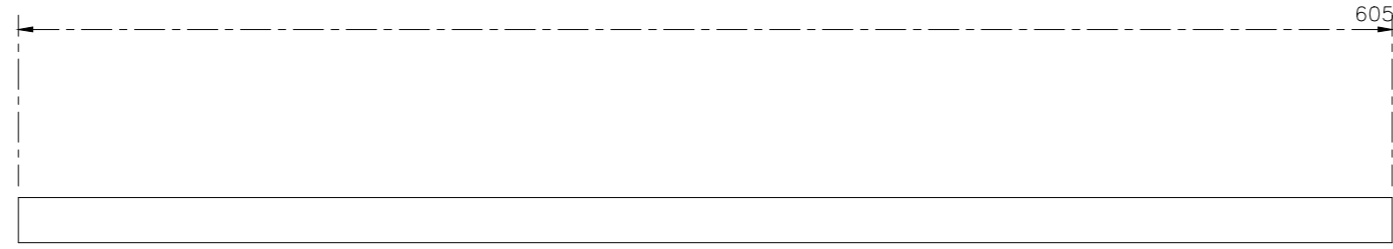
N° REF. LMJPN00

Conjunto ISOMETRICA

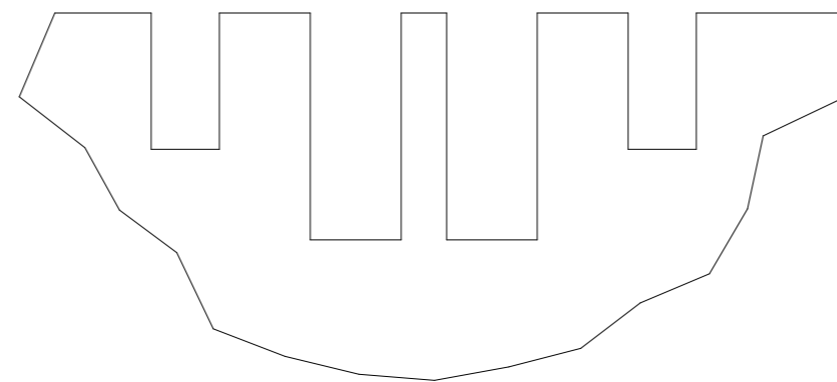
Lamina 02/11

Titulo

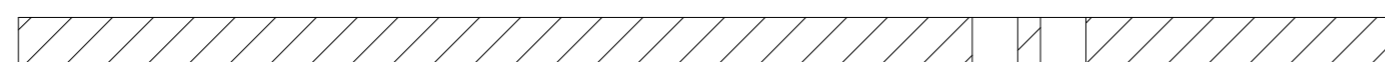
ESCALA 1:1




A (1 : 2)

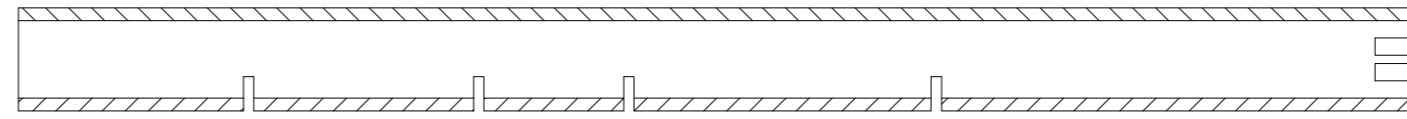
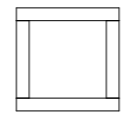


B-B (1 : 4)

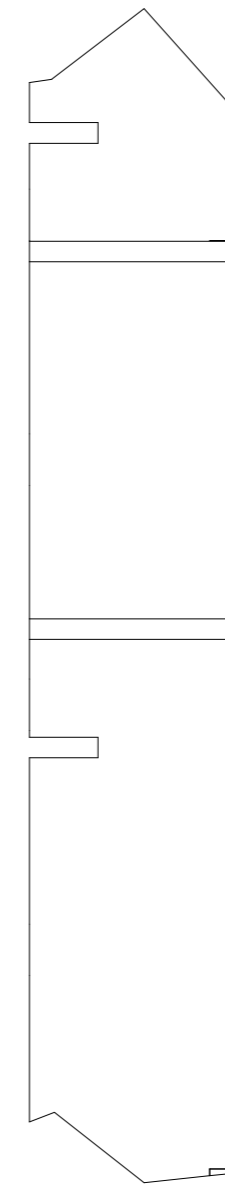
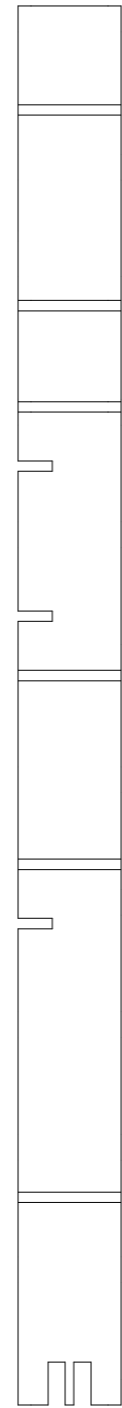
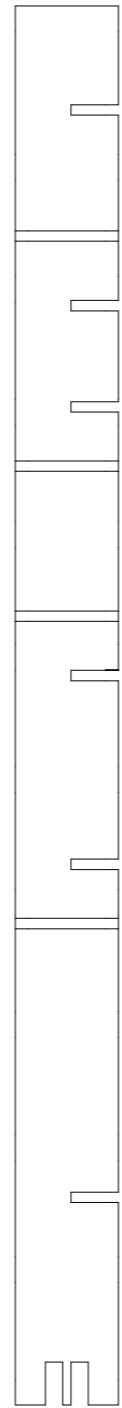


DIS3639

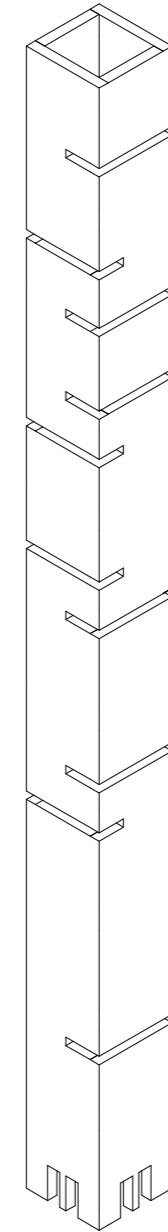
 Sede Plaza Oeste Escuela de Diseño Diseño Industrial					PIEZA: CONJUNTO COMPLETO	N° Plano 02
					PROYECTO: LUMINARIA JPN MODELO: 01 CAPACIDAD: 1	N° REF. LMJPN00
	PROY.	Sebastian R	09/07/24	Conjunto: ISO EXPLOSION LM	Conjunto ISOMETRICA	
	DIBUJO	Sebastian R	09/07/24		Lamina 02/11	
	APROBÓ	Javiera Alvarez	15/07/24			
	REV.	Javiera Alvarez	15/07/24			
	TRAT. TERMICO			NORMA		ESCALA 1:1
N°	REVISIÓN	FECHA REV.	TRAT. SUPERFICIAL			



SECCIÓN A-A
ESCALA 1 / 6

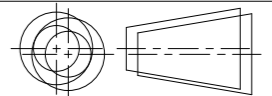


DETALLE B
ESCALA 1 / 3



DIS3639

DuoCUC Sede Plaza Oeste Escuela de Diseño Diseño Industrial			PIEZA: CONJUNTO COMPLETO		Nº Plano	02
			PROYECTO: LUMINARIA JPN MODELO: 01 CAPACIDAD: 11		Nº REF.	LMJPN00
			CONJUNTO: ISO EXPLORON LM		Conjunto	ISOMETRICA
			TRAT. TÉRMICO		Fecha	02/11
			TRAT. SUPERFICIAL		Título	
Nº	REVISIÓN	FECHA REV.	NORMA		ESCALA	1:11





4	2	BASE PIEZA 2	NCh 174	20MM X 100 MM X 3200 MM PINO
3	2	BASE PIEZA 1	NCh 174	20MM X 100 MM X 3200 MM PINO
2	5	CAJONETAS	NCh 174	12MM X 200 MM X 3200 MM PINO
1	1	PILAR CENTRAL	NCh 174	12MM X 200 MM X 3200 MM PINO
Marca		N° de Piezas	Designación	Norma
				Material y Medida

DuoCUC

Sede Plaza Oeste
Escuela de Diseño
Diseño Industrial

	PROY.	LUMINARIA	09/07/2024
	DIBUJO	Sebastian R	09/07/2024
	APROBÓ	Javiera Alvarez.	15/07/2024
	REV.	Javiera Alvarez.	15/07/2024
	TRAT. TERMICO		
	TRAT. SUPERFICIAL		
N°	REVISIÓN	15/07/2024	

PIEZA: Conjunto		N° Plano	11
PROYECTO: MODELO: CAPACIDAD:		N° REF.	LMJPN00
Conjunto		Conjunto	N-M
LUMINARIA		Lamina	11/11
NORMA		Título	MATERIALIDAD
		ESCALA	S/E

DIS3639